

Tips

Rohrbach

total. regional.

29.05.2024 / KW 22 / www.tips.at

XXXLutz

GIGANTISCHE

~~Große~~

Neueröffnung

in Linz, XXXLutz Str. 1

XXXLinz

XXXLutz
HERZLICH WILLKOMMEN

WEITERHIN
10.000
Eröffnungs-
angebote

XXXLutz
St. Florian
feiert mit!

XXXL Eröffnungsgutschein

20%

1)

MwSt. geschenkt auf viele Produkte

vom bisherigen **VERKAUFSPREIS** ZUM SOFORTABZUG. GUTSCHEIN AUSSCHNEIDEN UND MITNEHMEN.

1) Gültig gegen Vorlage dieses Gutscheins. Pro Person und Einkauf nur ein Gutschein gültig. Gültig bis 03.06.2024. Nicht mit anderen Aktionen (z. B. Gutscheinen oder Rabattaktionen) kumulierbar. Nicht einzulösen auf Online Only, Preishit und Marktplatz Produkte im Online Shop. Nicht gültig auf bereits getätigte Aufträge, Österreichs bester Preis Produkte sowie bei Kauf von Gutscheinen, Serviceleistungen, Klein elektro, Bücher, Küchenblöcke, Kinderautositze und Produkte der Marken Joop!, Team 7, hülsta, Bretz, Erpo, Brühl, Anrei, Miele, Liebherr, Gaggenau, Bora, Stokke, 2E Vertriebs-GmbH, ABC Design, Sudbrock, Biohort, Kettler, Glatz, Zebra, Stern, Stocco, ti'me, Sedda, Sit Mobilia, Aeris, Now by Hülsta, Carryhome, Hom'in, home24, SMEG, Flexa, Villeroy & Boch, Fissler, Cybex, Scoot&Ride, Joolz, Nuna, Joie Signature, Moon Edition, Parkett- und Laminatböden, Philips HUE, BOXX und Naturkind. Keine Barauszahlung möglich. Impressum: Herausgeber u. Verleger: XXXLutz KG, Römerstraße 39, 4600 Wels. Finanzierungspartner: Santander Consumer Bank GmbH.

Ausgenommen alle Werbe- und Aktionsartikel aus den aktuellen und in den letzten 30 Tagen gültigen Prospekten auf www.xxxlutz.at/brochures und Online Only Produkten

= entspricht einem Nachlass von **16,67%**

Auch auf große Marken! z. B.:



Österreichische Post AG | RM 02A034592K | 4010 Linz | Auflage Rohrbach 24.616 Stk. | Gesamt 745.569 Stk. | Redaktion +43 7289 4490

Anzeige

XXXLutz

GIGANTISCHE

Küchenaktion:

bis minus

55%

+

20%⁴⁾

MwSt. geschenkt
beim Kauf Ihrer **Einbauküche**
ZUM SOFORTABZUG

= entspricht
einem Nachlass
von
16,67%

auf viele Einbauküchen der Marken
Dieter Knoll²⁾, Novel²⁾, Celina²⁾ und Dan³⁾
VOM KATALOGPREIS

2) Gültig vom Katalogpreis. 2+3) Gültig bis 03.06.2024. Nicht mit anderen Aktionen (z. B. Gutscheinen oder Rabattaktionen) kumulierbar. Alle Preise sind Abholpreise. Nicht gültig auf bereits getätigte Aufträge und Österreichs bester Preis Produkte. 3) Gegenüber den Einzelpreisen lt. DAN Preisliste. Aktion gültig beim Kauf einer kompletten DAN-Küche. 4) Gültig gegen Vorlage dieses Gutscheins bei Kauf einer Einbauküche der Marken Dieter Knoll, Novel, Celina und Dan. Pro Person und Einkauf nur ein Gutschein gültig. Nicht mit anderen Aktionen (z. B. Gutscheinen und Rabattaktionen) kumulierbar. Alle Preise sind Abholpreise. Gültig bis 03.06.2024. Nicht gültig auf bereits getätigte Aufträge und Österreichs bester Preis Produkte. Keine Barauszahlung möglich.

+ Gratis + 36

LIEFERUNG & MONTAGE

beim Kauf einer Einbauküche ab € 3.500,-

Gültig bis 03.06.2024. Aktion gültig beim Kauf einer Einbauküche ab € 3.500,-. Nicht gültig auf bereits getätigte Aufträge. Nicht mit anderen Aktionen (z. B. Gutscheinen oder Rabattaktionen) kumulierbar. Ohne Strom- und Wasseranschluss.

**XXXL FINANZIERUNG
MONATE ZINSFREI**

0% Zinsen, 0% Anzahlung
und 0% Bearbeitungsgebühr

Nur bei Einbauküchen ab einem Einkaufswert von € 1.000,-

Repräsentatives Berechnungsbeispiel für eine Ware mit einem Kaufpreis von € 1.000,-; Gesamtkreditbetrag € 1.000,-; Laufzeit 36 Monate; 0 % p. a. Soll- und Effektivzinssatz; Rate € 27,78/Monat; zu zahlender Gesamtbeitrag € 1.000,-; Bankübliche Bonitätskriterien vorausgesetzt. Die Finanzierungsentscheidung obliegt unserer Partnerbank, der Santander Consumer Bank GmbH, gültig bis 01.06.2024. Für weitere Informationen wenden Sie sich bitte an unsere Mitarbeiter/Innen in den Filialen.

XXXL Eröffnungs-Restaurantangebote:

<p>XXXL Gutschein</p>  <p>Gültig von 29.05. bis 01.06. 2024</p> <p>Bauernfrühstück</p> <p>9,90** 5,90</p>	<p>XXXL Gutschein</p>  <p>Gültig von 29.05. bis 01.06. 2024</p> <p>XXXLutz Schnitzel</p> <p>9,90** 4,90</p>	<p>XXXL Gutschein</p>  <p>Gültig von 29.05. bis 01.06. 2024</p> <p>Hühnermedaillon mit Spargel</p> <p>16,90** 8,90</p>
---	---	--

Symbolfotos. Restaurant-Gutscheine gültig von 29.05. bis 01.06.2024 für jeweils 2 Personen. Einzulösen in der XXXLutz-Filiale in Linz und St. Florian. Gutschein bei der Bestellung abgeben! Allergeninformationen erhalten Sie bei unseren Servicemitarbeitern. Frühstück bis 11:00 Uhr. ** Stattpreis bezieht sich auf unseren bisherigen Verkaufspreis. Alle Preise sind Abholpreise in Euro. Impressum: Herausgeber u. Verleger: XXXLutz KG, Römerstraße 39, 4600 Wels.



Holz- und Webereimarkt Von Freitag, 31. Mai bis Sonntag, 2. Juni verwandelt sich das Areal der Textilfabrik in Helfenberg in einen pulsierenden Handwerksmarkt mit über 100 regionalen Ausstellern. Seite 11 / Foto: Naturfabrik / Anzeige



Österreichische Post AG | RM 02A034592K | 4010 Linz | Auflage Rohrbach 24.616 Stk. | Gesamt 745.569 Stk. | Redaktion +43 7289 4490

Kreisverkehr muss noch warten

Seite 5

Bitte beachten Sie die Reportage „Lehre, Ausbildung & Beruf“ in dieser Ausgabe



■ Teppiche aus Kutteln

Nicht mehr genutzte Kutteln aus dem Stift Schlägl wurden sinnvoll wiederverwertet und zu Teppichen verwebt. >> Seite 4

■ Fairtrade-Schule

Als erste Fairtrade-Schule im Mühlviertel setzt sich die TNMS Lembach für einen gerechten Welthandel ein. >> Seite 6

■ Mehr Artenvielfalt

Ein Forschungsprojekt der Bioschule Schlägl gemeinsam mit Biobauern und bayerischen Partnern will die Biodiversität im Grünland fördern. >> Seite 14

■ Bauer, Tod und Teufel

Das Sommertheater der Nordwald-Kammerspiele bietet auch jungen Menschen eine Bühne. >> Seite 35

Die große Tips **Online-Auktion**



Bis 4. Juni mitsteigern auf auktion.tips.at

Symbolfoto: Stock-Adobe.com



NEUE VERWENDUNG

40 alte Mönchskutten aus dem Stift Schlägl wurden zu Teppichen

AIGEN-SCHLÄGL/KLAFFER. Nachhaltigkeit wird im Stift Schlägl bekannterweise großgeschrieben und wird im ganzen Betrieb gelebt. So hatte auch Mesner Gabriel die Idee, nicht mehr genutzte Kutten sinnvoll zu verwerten.

von MARTINA GAHLEITNER

Der Vorschlag des Mesners fiel auf fruchtbaren Boden, als er diesen mit Gilbert Zimmerbauer teilte, der mit seiner Frau wie so oft nach der Webereiarbeit den Garten Eden-Weg rund um das Stift Schlägl ging. Der Inhaber der Weberei, Stickerei und Druckerei Zimmerbauer in Klaffer sagte seine Unterstützung zu und berichtet: „Unsere Heimarbeiter probierten erstmals aus, ob das Zerschneiden überhaupt möglich war, da der Stoff doch sehr dick ist. Mit etwas Mühe funktionierte es und eine Woche später waren 40 Stück dieser Kutten bei uns im Betrieb.“ Kurz darauf waren die ersten Teppiche fertig und wurden bereits zu Ostern vor dem Altar auf-



Gabriel Felhofer, Mesner in der Stiftskirche, hatte die Idee, nicht mehr genutzte Kutten zu Teppichen zu weben. Foto: privat

gelegt. Auch zu Hochzeiten holt der Mesner diese hervor und verschönert damit den Kirchenraum. Mittlerweile gibt es verschiedenste Größen an Teppichen aus bislang unbenutzten Mönchskutten, die je nach Bedarf zum Einsatz kommen. „Wir

fanden das eine sehr gute Idee und haben diesen Nachhaltigkeits-Gedanken auch preislich unterstützt“, sagt der Klaffegger Unternehmer.

Krawatten verwebt

Ungewöhnliche Aufträge kommen in seinem Familienbetrieb immer wieder vor. So ließ etwa ein Kunde unlängst Krawatten, die er sein ganzen Leben lang getragen hat, zu Fleckerlteppichen weben. ■

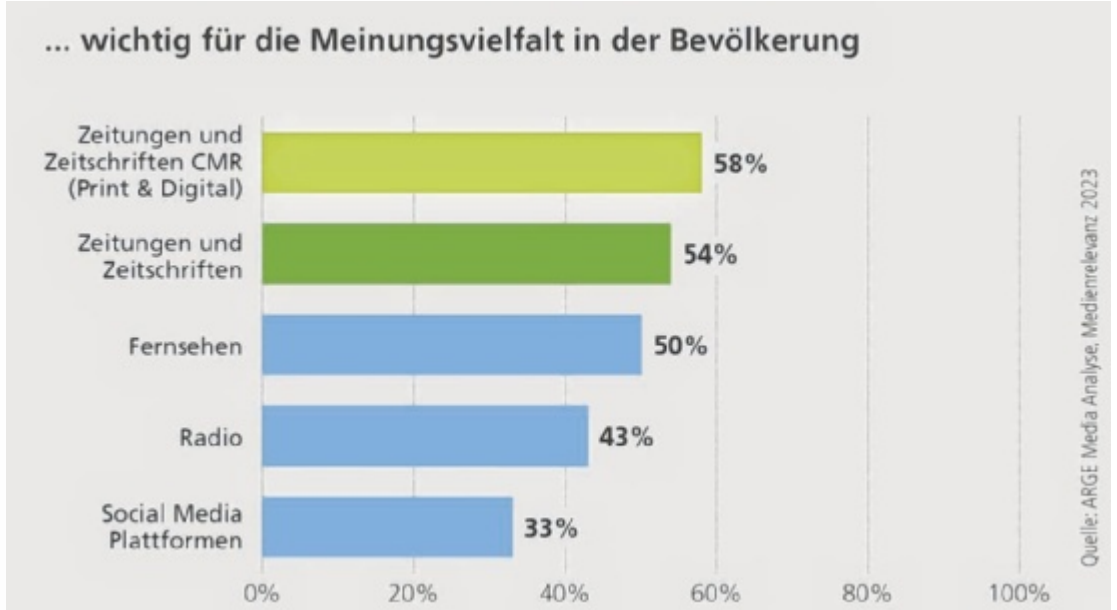


Im Familienbetrieb Zimmerbauer bekamen die Stiftskutten eine neue Verwendung. Foto: privat

MEINUNGEN

Vielfalt

Damit sich die Menschen eine fundierte eigene Meinung bilden können, müssen Medien frei, unabhängig und ausgewogen berichten dürfen. Die Studie der Media-Analyse 2023 zur Medienrelevanz zeigt, dass Zeitungen und Zeitschriften mit ihren digitalen Kanälen besonders wichtig für die Meinungsvielfalt in der Bevölkerung sind. Dieses Ergebnis basiert auf einem Sample von 2.058 Personen im Erhebungszeitraum Juli bis September 2023. ■



HAIDER-KREUZUNG

Kreisverkehr im Stadtzentrum wird erst im kommenden Jahr gebaut

ROHRBACH-BERG. Wegen Verzögerungen beim Neubau des Eurospar-Marktes in Rohrbach-Berg wird auch der für den Herbst vorgesehene Bau des geplanten Kreisverkehrs an der Haider-Kreuzung ins nächste Jahr verlegt.

von PETRA HANNER

Die Bauarbeiten bei Spar dauern etwas länger als gedacht. Wie bereits berichtet, stieß man bei den Grabungsarbeiten auf unerwartet große Granitvorkommen, die Sprengungsarbeiten verschlangen wertvolle Zeit. Bürgermeister Andreas Lindorfer weiß außerdem: „Es müssen dann auch noch Kanalanschlüsse zugemacht werden



Die vielbefahrene Haider-Kreuzung bleibt noch länger ein Nadelöhr in der Bezirkshauptstadt.

Foto: Hanner

und natürlich kann mit dem Kreisverkehr erst angefangen werden, wenn das Provisorium von Spar weg bzw. der neue Markt eröffnet ist. Meines Wissens nach ist die Eröffnung im September geplant.“

Weihnachtsgeschäft soll nicht leiden

Die verständliche Sorge der städtischen Geschäftstreibenden, der Kreisverkehrbau würde sich möglicherweise bis in das wichtige

Weihnachtsgeschäft hinziehen, nimmt die Stadtgemeinde ebenfalls ernst. Nicht zuletzt deswegen, weil die Unternehmer bereits wegen der umfangreichen Grabungsarbeiten für das Nahwärmenetz vor allem im Vorjahr viele Einschränkungen in Kauf nehmen mussten.

Doch sobald es die Witterung im Frühling nächsten Jahres zulässt, wird der Kreisverkehr in Angriff genommen. Der Bau wird relativ zügig vonstatten gehen. Bürgermeister Lindorfer rechnet mit etwa sechs bis acht Wochen Errichtungszeit. „Das wird mit Hochdruck passieren. Straßensperren werden zwar nötig sein, diese sollen natürlich so kurz wie möglich dauern.“ ■

Mehr Oberösterreich in Europa kann der EU nur guttun!

Am nächsten Sonntag, 9. Juni 2024 sind über 45.300 Rohrbacherinnen und Rohrbacher zur Europawahl aufgerufen. Wie wichtig die Europäische Union für uns ist, zeigt sich an der einmaligen geografischen Lage im Dreiländereck Österreich – Deutschland – Tschechien. Aber nicht nur aufgrund unserer Lage ist die EU für Rohrbach wichtig, für uns hat sie darüber hinaus auch eine wesentliche wirtschaftliche und touristische Bedeutung.

Aus diesem Grund wird es am 9. Juni darum gehen, dass das größte Friedensprojekt der Welt wieder in gute Hände gelegt wird. In Hände, die an einer Weiterentwicklung dieser Erfolgsgeschichte interessiert und bereit sind, sich für eine solche einzusetzen. Denn für uns ist klar: die EU bedeutet für uns Wohlstand und Wachstum. Und daher ist Europa gefordert, sich als Wirtschaftsstandort neu auszurichten, damit Oberösterreich und auch unsere Region weiterhin auf Augenhöhe mit den Weltmärkten konkurrieren kann.

Für mehr Oberösterreich in Brüssel

Und für diese positive Entwicklung von Europa möchte sich auch künftig die Oberösterreicherin Angelika Winzig



Angelika Winzig besuchte kürzlich den Bezirk Rohrbach. Am Programm standen Austauschrunden, Betriebsbesuche und Verteilaktionen. Vlnr.: LABg. Ecker, LPS Hiegelsberger, OÖ-Spitzenkandidatin Angelika Winzig, BPO LABg. Scheiblberger

Foto: ÖÖVP / Gierlinger

einsetzen. Winzig vertritt die Interessen der Oberösterreicherinnen und Oberösterreicher seit 2019 im Europaparlament. Die Vöcklabruckerin und Leiterin der ÖVP-Delegation im EU-Parlament ist auch bei dieser EU-Wahl wieder die Spitzenkandidatin der Oberösterreichischen Volkspartei. Sie möchte mit ihrem Team weiterhin für mehr Oberösterreich und somit für mehr Hausverstand in Brüssel sorgen.

„Hausverstand bedeutet auch, dass der Wolf unter Kontrolle bleiben muss.

Die Mitgliedsstaaten müssen selbst die Möglichkeit bekommen, auf Probleme vor Ort zu reagieren. Daher setze ich mich für eine Herabstufung des Schutzstatus des Wolfs ein. Nur so können vor Ort konsequente Maßnahmen zum Schutz von Mensch und Nutztier gesetzt werden.“, erklärt OÖ-Spitzenkandidatin Winzig anlässlich ihres Besuches in Rohrbach.

„Angelika Winzig vertritt bereits seit 2019 unsere Interessen in Brüssel.

Gerade für uns Rohrbacherinnen und Rohrbacher ist eine Vertretung auf europäischer Ebene unerlässlich. In unzähligen LEADER-Projekten, die in den letzten Jahren in Rohrbach umgesetzt wurden, steckt Geld aus der Europäischen Union, die wesentlich zur Weiterentwicklung unseres Bezirkes beigetragen haben. Wir unterstützen Angelika Winzig daher auch bei dieser Wahl wieder mit einer Vorzugsstimmekampagne. Darum gilt am 9. Juni: Für mehr Hausverstand und eine Vertretung Oberösterreichs und Rohrbach in der EU 'ÖVP ankreuzen und Winzig hinschreiben'“, unterstreicht Bezirksparteiobfrau LABg. Gertraud Scheiblberger die Wichtigkeit der EU-Wahl.

Anzeige

SPRECHTAGE DER ÖVP-LANDTAGSABGEORDNETEN:

LABg. ÖR Georg Ecker

Dienstag, 4. Juni 2024
08:00 - 09:00 Uhr

BPO LABg. Gertraud Scheiblberger

Freitag, 7. Juni 2024
09:00 - 12:00 Uhr

ÖVP Bezirksparteisekretariat
Hanriederstr. 8/14, 4150 Rohrbach-Berg
Um Anmeldung wird unter 07289 81 45
oder rohrbach@ooevp.at gebeten!

1000

#100jahremariendom

MARIENDOM LINZ

Samstag, 8. Juni 2024, ab 10.00

Familienfest

mit Picknick, Kinderfahrzeug-
Segnung und Programm
für die ganze Familie



Foto: Diözese Linz, Kienberger

Hol dir
deinen
KINDERDOM-
Safety-
Reflektor!

Mountainbike Trial Show
B7 Fahrrad-Reparaturwerkstatt
Inszenierte Rundgänge
Pinselsafari
Fahrrad Parcours
Mitmachprogramm
und mehr



Entdecke jetzt das
ganze Programm:

100jahremariendom.at



Schüler der Technisch-Naturwissenschaftlichen Mittelschule Lembach sind jetzt Teil der weltweiten Fairtrade-Bewegung.

Foto: TNMS Lembach

ZERTIFIZIERUNG

TNMS Lembach ist Fairtrade-Schule

LEMBACH. Der Einsatz für einen gerechten Welthandel an der Technisch-Naturwissenschaftlichen Mittelschule (TNMS) Lembach wurde mit der Zertifizierung als „Fairtrade-Schule“ belohnt.

Die Lembacher Schule, die bereits Umweltzeichenschule ist, ist somit erste Fairtrade-Schule des Mühlviertels und die elfte in Oberösterreich. Die Schüler beschäftigen sich im Unterricht mit fairem Handel und lernen, dass jeder Kauf eines Fairtrade-Produktes die Lebens- und Arbeitsbedingungen der Bauern in armen Ländern in Afrika, Lateinamerika und Asien verbessert. Monatlich gibt es außerdem Verkaufs-

aktionen von fair gehandelten Produkten wie Bananen oder Schokoriegeln. „Wir sind stolz darauf, einen kleinen Beitrag zu einer besseren Welt zu leisten“, sagt die Leiterin des Fairtrade-Schulteams, Christa Leitenbauer. Felix Aichbauer, Klassen-sprecher der 2b und fleißiger Verkäufer bei Fairtrade-Veranstaltungen, ergänzt: „Es wäre super, wenn es bald weitere Fairtrade-Schulen im Mühlviertel geben würde.“

Um die Bemühungen auch nach außen zu tragen, nahmen Schüler und Lehrkräfte der TNMS Lembach beim Fairtrade-Fest des Lebensraums Donau-Ameisberg teil. Dort verkauften sie Fairtrade-Produkte, präsentierten faire Mode und eine Tanz- und Akrobatik-Show. ■

GENERATIONENFEST

Neues im Gstoanarat

NIEDERKAPPEL. Zur Neueröffnung des Gstoanarat stellte die Gesunde Gemeinde ein Generationenfest auf die Beine. Nach dem gemeinsamen Fußmarsch zur Freizeitanlage, konnten die neuen Geräte ausprobiert werden. Diese sind darauf ausgelegt, die Geschicklichkeit aller Generationen zu fördern. So testeten Großeltern gemeinsam mit ihren Enkeln und Eltern mit ihren Kindern die verschiedenen Stationen.

Einer der Höhepunkte war der Auftritt der Kindergartenkinder,



Foto: Gemeinde Niederkappel

An der Freizeitanlage wurden neue Geräte und Stationen aufgebaut.

außerdem wurde ein Märchen erzählt und seinen Ausklang fand das Fest beim Lagerfeuer. ■

PROJEKT-AUS

Kein gemeinsames Wohnen

ST. JOHANN. Die Pläne eines jungen Paares, im Ortszentrum von St. Johann ein Gemeinschaftswohnprojekt umzusetzen, sind gescheitert.

von PETRA HANNER

Im Februar luden Marina Schwarz und Julian Etzelsdorfer zum Infonachmittag ins Haus am Hansinger Ortsplatz ein. Sie wollten das riesige Gebäude, das in den 70er-Jahren von Marinas Großvater großteils neu errichtet wurde und nun teilweise leer steht, mit etwa zehn Wohneinheiten und gemeinschaftlich genutzten Räumen füllen.

Geschäft fehlt schmerzlich

„Das Interesse war grundsätzlich groß, 16 Parteien besuchten auch den Infonachmittag“, erzählt Marina Schwarz. Doch es kam an-



Zu wenige Mitstreiter fand das Gemeinschaftswohnprojekt im Hansinger Ortskern.

Foto: privat

ders: „Nur ein einziges älteres Paar hätte sich dazu entschieden, bei uns einzuziehen. Das mussten wir erst einmal verdauen, weil wir damit nicht gerechnet hatten.“

Ein großes Argument gegen den Entschluss, sich am Wohnprojekt zu beteiligen, war das fehlende Ge-

schäft im Ort. Finanzielle Faktoren und die Tatsache, dass der Umbau des Hauses auch noch einige Zeit in Anspruch nehmen würde, spielten ebenfalls eine Rolle.

Klare Entscheidung

Die kleine Familie wird mit ihrer 14 Monate alten Tochter und Marinas Eltern weiterhin alleine im Haus wohnen bleiben. „Es war eine klare Entscheidung, das Projekt nicht umzusetzen und das passt nun auch. Ich glaube, es ist eher an den Gegebenheiten vor Ort gescheitert als an der Tatsache, dass die Zeit für gemeinschaftliches Wohnen noch nicht gekommen wäre“, ist sie überzeugt, legt das Thema aber auch noch nicht ganz ad acta: „Vielleicht darf unsere Idee noch zu einem späteren Zeitpunkt wachsen. Wer weiß, was einmal sein wird.“ ■



Foto: Privat

Dr. Peter Niedermoser,
Präsident OÖ-Ärztzekammer

Wahlärzte sind versorgungswirksam

Eine Berufsgruppe, die derzeit immer wieder frontal von der Politik angegriffen wird, sind unsere Wahlärztinnen und Wahlärzte. Ausdrücke wie Kreditkartenmedizin, Rosinenpicker usw. sind leider an der Tagesordnung. Dabei sagen alleine schon folgende Zahlen sehr viel über den Stellenwert dieser Kolleginnen und Kollegen aus: 926 Wahlärztinnen und -ärzte sind in Oberösterreich rein in der Ordination tätig, dazu noch sogenannte gemischt tätige Wahlärzte, das sind zumeist Spitalsärztinnen und Ärzte, die meist eine kleine Privatordination haben. Liebe Politik in Österreich, liebe ÖGK: Die Versorgung der Patientinnen und Patienten würde schön ausschauen, wenn diese Kolleginnen und Kollegen nicht Ihren Dienst erfüllen würden. Das spart der ÖGK auch sehr viel Geld, weil nur ein Teil der Menschen die Honorare einreicht. Diese Ärztinnen und Ärzte sind ohne Zweifel versorgungswirksam. Anstatt diese Gruppe immer wieder zu drangsalieren, weil Sie nicht im Kassensystem arbeiten, sollten sich die Herren in der Zentrale in Wien überlegen, warum das so ist. Es braucht innovative Angebote, aber sicher keinen Zwang. Je mehr diese Modelle an die Bedürfnisse der Kollegenschaft angepasst sind, umso mehr werden nach Ihrer Ausbildung in das Sozialversicherungssystem einsteigen, zu dem wir Ärztinnen und Ärzte in großem Umfang stehen. Um solche brauchbaren Modelle umzusetzen, werden die vielen Funktionäre in der Zentrale in Wien – ein Moloch von Anfang an – schließlich bezahlt.

Anzeige



Naturerlebnis am Vogelstimmenweg

Foto: Ferienregion Böhmerwald/K. List

WANDERWEG

Vogelstimmen entdecken

PEILSTEIN. Neu gestaltet wurde der Vogelstimmenweg in Peilstein, der ausgehend vom Gasthof Hubertushof ein unvergessliches Wandererlebnis durch die Saussende Schlucht bietet. Auf einer Länge von rund viereinhalb Kilometern warten zehn verschiedene Vogelstimmenstationen, an denen mittels Smartphone und QR-Code Vogelstimmen ertönen. Der Weg ist speziell für Familien mit Kindern konzipiert und weist kaum Steigungen auf. ■

Europa gestalten statt spalten.

„Wir bitten Sie um Ihre Stimme für ein friedliches, starkes und soziales Europa, in dem die Menschlichkeit im Mittelpunkt steht.“

SPÖ

Hannes Heide
Europa-Abgeordneter

Dominik Reisinger
Bundesrat & Bürgermeister

aekeo Ärztekammer für Oberösterreich

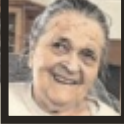
STANDESFÄLLE

Aus den Gemeinden gemeldet

ALTENFELDEN



GEBURT: Amelie Fiona,
Eltern: Andrea Ranetbauer und Fabian Kerschbaumer;
Foto: BabySmile



TODESFALL: Hermine Schürz verstarb im 90. Lebensjahr;
Foto: privat

AUBERG



GEBURT: Elena,
Eltern: Petra und Mathias Keplinger;
Foto: BabySmile

HELFENBERG

GEBURTSTAGE: Bischofsvikar Monsignore Lic. theol. **Wilhelm Vieböck**, Dompropst (75);
Josef Schwarzinger (75);

HOFKIRCHEN



GEBURT: Robin,
Eltern: Melanie und Alexander Müller;
Foto: BabySmile

HÖRBICH



GEBURT: Simon,
Eltern: Bianca Pühringer und Christian Gumpenberger;
Foto: privat

JULBACH



HOCHZEIT: Stefanie und Manuel Jungwirth;
Foto: Der Photomacher Daniel Kasper;



GOLDENE HOCHZEIT: Helga und Wilhelm Hagen;
Foto: Pensionistenverband



TODESFALL: Franz Lindorfer verstarb im 94. Lebensjahr;
Foto: privat

KOLLERSCHLAG



TODESFALL: Otto Martl verstarb im Alter von 82 Jahren;
Foto: privat



GEBURT: Luis,
Eltern: Eva Ploch und Thomas Krenn;
Foto: BabySmile

KLAFFER/HOCHFICHT



GOLDENE HOCHZEIT: Roswitha und Siegfried Mitgutsch;
Foto: Pensionistenverband

LEMBACH

HOCHZEIT: Silvia Würfl und Daniel Beißmann;

NEUFELDEN



TODESFALL: Franz Leibetseder verstarb im 97. Lebensjahr;
Foto: Bestattung Keplinger



TODESFALL: Theresia Traxler verstarb im 102. Lebensjahr;
Foto: Bestattung Keplinger

ST. STEFAN-AFIESL

GEBURTSTAG: Paula Hehenberger (85);

ST. ULRICH/MKR.

GEBURTSTAG: Johann Zauner (75);

NEUSTIFT

HOCHZEIT: Rosemarie und Wilfried Hackl;

PEILSTEIN

HOCHZEIT: Simone Kern und Georg Anzinger;

ROHRBACH-BERG



GEBURT: David,
Eltern: Barbara und Thomas Grininger;
Foto: BabySmile

TODESFALL: Alfons Forstner verstarb im 88. Lebensjahr;

ST. PETER/WBG.



TODESFALL: Herbert Rammerstorfer verstarb im 65. Lebensjahr;
Foto: Marktgemeinde

ST. MARTIN/MKR.

GEBURTSTAGE: Johann Gahleitner (85); **Hermine Ernst** (75); **Wilhelm Hetzenecker** (75);
GOLDENE HOCHZEIT: Margit und Dietmar Wengler;

ULRICHSBERG



GEBURTSTAG: Peter Öller (75);
Foto: Pensionistenverband



WIR HOM WOS ZUM VERSCHENKEN

&

BÖHMERWALD FRÜHSTÜCK

Kaffee deiner Wahl, Glas Orangensaft, 2 Stk. Gebäck, Butter, Schinken, Neuburger, Streichkäse, Erdäpfelkäse, 1 weichgekochtes Ei, Müsli mit Naturjoghurt und frischen Früchten

14,90



Zu jedem Böhmerwaldfrühstück im Café Jauker gibt es einen **Einkaufsgutschein im Wert von 5 Euro** für den EUROSPAR Jauker dazu.

Aktion gültig von 01. Juni bis 06. Juli 2024
NUR MIT DIESEM ABSCHNITT!!!

jauker.at/cafe/reservierung

HTL-LEISTUNGSSCHAU

Ein Turnsaal voller Innovationen

NEUFELDEN. Es ist jedes Jahr aufs Neue beeindruckend, was die Maturanten der HTL Neufelden im Laufe des letzten Schuljahres auf die Beine stellen. Bei der Leistungsschau vor wenigen Tagen präsentierten sie ihre Diplomarbeiten im Turnsaal der Neufeldner Schule.

Ob das automatisierte Gewächshaus oder die Smart Garden App, eine Enthaarungsmaschine für Schweine, eine Estrichfräsmaschine, Fas(t)cut, der kindgerecht dargestellte Energieweg oder die



Energieweg einfach dargestellt



DrAI, ein Zeichenroboter, ist beste Arbeit in der Automatisierungstechnik. Fotos: Gahleitner

Wachstuchmaschine für die Ariola Werkstatt: Insgesamt 22 Projekte in Betriebsinformatik und Automatisierungstechnik wurden größtenteils für Unternehmen, aber auch für Vereine und Privatpersonen oder die Schule selbst realisiert. Schulleiter Günther Oberaigner ist jedenfalls stolz auf die Leistung der angehenden Absolventen und die gut funktionierende Zusammenarbeit zwischen Schule und Wirtschaft, die die Leistungsschau ein-

mal mehr deutlich machte. Als beste Arbeiten wählte die Jury folgende Diplomprojekte aus: DrAI, Auftraggeber: AEC Linz (1. Platz Automatisierungstechnik); LuMa Fördersystem, Auftraggeber: Holz Fesl (2. Platz Automatisierungstechnik), SoccerLights, Auftraggeber: SV Haslach (1. Platz Betriebsinformatik) ■

Mehr Fotos zum Thema



ERFOLGSKONZEPT

Das Miteinander im Vordergrund

STOCKHOLM/OÖ. Schweden ist eines der innovativsten Länder der Welt. Um sich auszutauschen, besuchte eine Delegation rund um WK OÖ Präsidentin Doris Hummer und Landesrat Markus Achleitner zukunftsweisende Unternehmen und Universitäten in und rund um Stockholm.

von ALEXANDRA MITTERMAYR

Wissenschaft und Wirtschaft arbeiten in Schweden Hand in Hand. Erfolgreiche Unternehmerfamilien unterstützen als Geldgeber und ermöglichen es, groß zu denken. Eingebunden werden auch die Unternehmen vor Ort. Ein Vorzeigebeispiel ist der Science Park in Linköping, der die Universität und 600 Unternehmen aus der Region vernetzt. Einen Unterschied zu



WK OÖ GF Gerald Silberhumer, Präsidentin Doris Hummer, Kajsa Rytberg-Wallgrenn von H2 Green Steel und Markus Achleitner (von links) Foto: Land OÖ/Jamy

Österreich findet man auch in der Fehlerkultur: Scheitern ist kein Makel, sondern Teil des Tuns. Die Reise führte die Delegation auch zum Start-up H2 Green Steel, das gegründet wurde, um die europäische Stahlindustrie zu dekarbonisieren. 2026 soll der erste grüne Stahl produziert werden.

Miteinander an einem Strang

„Es gelingt den Unternehmen hier wirklich gut, die Öffentlichkeit mitzunehmen. Die Ziele so zu

definieren, dass klar herauskommt, dass die Unternehmen etwas Gutes für die Gesellschaft tun“, zeigte sich Doris Hummer beeindruckt. „Die starken Industrieregionen sollen sich vernetzen, um Europa gemeinsam nach vorne zu bringen“, betonte Markus Achleitner. Interessiert zeigte sich auch Delegationsteilnehmer Rüdiger Keinberger, CEO der Loxone Group, er kann sich eine Expansion nach Schweden gut vorstellen. ■

Wohnbaupaket

OÖ. Wohnbaureferent LH-Stellvertreter Manfred Haimbuchner (FPÖ) hat die Umsetzung des Bundes-Wohnbaupaketes in OÖ präsentiert. Für Sanierung im gemeinnützigen Wohnbau sollen 38,5 Millionen Euro nach OÖ fließen. Beim Wohnungsneubau hingegen würden es Bundesvorgaben erschweren, die Gelder abzuholen, kritisiert er. Für Häuslbauer soll es mit der „Eigenheimförderung – Neu“ künftig ein Darlehen bei der HYPO OÖ mit einem 20-jährigen Fixzinssatz von 1,5 Prozent geben. Dies gilt neu auch für jene, die bestehende Substanz abbrechen und ein Einfamilienhaus errichten.

Alle Inhalte zum Thema



Mentoring-Dachverband

OÖ/EFERDING. Mit einem Kick-Off wurde im Schloss Starhemberg in Eferding der Startschuss des neuen Dachverbands „Mentoring Austria“ für Mentoring-Organisationen in der Kinder- und Jugendbegleitung gefeiert. Ins Leben gerufen wurde die Initiative vom Verein „Sinnstifter“. „Wir sollten alles tun, um Initiativen zu unterstützen, die Kitt der Gesellschaft sind“, so Starhemberg, im Bild r. mit Doris Schmidauer und Ricardo Parger (Mentoring Austria).



Foto: Bocksteiner

Alle Inhalte zum Thema



Trophäen bei Werbepreis

OÖ. Oberösterreich gab den Ton an, bei den „Oscars“ der Kreativwirtschaft – die Venus des Creativeclubs Austria: Die Kampagne „Alle Alle! Kultur“ von OÖ Tourismus erhielt vier Auszeichnungen sowie den Spezialpreis. Die Energie AG punktete mit ihrer „Mars“-Kampagne in drei Kategorien.

Alle Inhalte zum Thema





Foto: WKO Rohrbach
v.l.: Andreas Höllinger, Johann Baldinger, Andreas Stöckl, Michael Schaubmeier

KLIMAWENDE

Internationales Interesse an Energieprojekten

TECHNOLOGIE

Neues zur KI

ROHRBACH-BERG. Einblick in die neuesten Entwicklungen und Anwendungen von Künstlicher Intelligenz (KI) bot eine Veranstaltung der Rohrbacher Wirtschaftskammer. Die beiden KI-Experten Andreas Stöckl (FH Hagenberg) und Johann Baldinger (WKOÖ Berater Innovationsmanagement) teilten ihre Erkenntnisse und Erfahrungen mit rund 90 Unternehmern aus der Region. Die Veranstaltung verdeutlichte die enorme Bandbreite an Anwendungen von KI und ebenso die Notwendigkeit für Unternehmen, sich damit auseinanderzusetzen. ■

ST. MARTIN. Als Vorreiter für die Energiewende in Oberösterreich gilt die Gemeinde St. Martin. Projekte, die hier in diesem Bereich bereits realisiert wurden, schauten sich jetzt **Energiesparbeauftragte aus sieben Nationen an.**

Der OÖ Energiesparverband hat die Marktgemeinde St. Martin ausgewählt, um einer internationalen Delegation die Errungenschaften im Bereich Energie, Umwelt und Energiewende zu präsentieren. Bürgermeister Manfred Lanzersdorfer präsentierte den Gemeindeverantwortlichen und Energiesparbeauftragten aus Frankreich, Spanien, Schweden, Irland, Slowenien, Tschechien und



Foto: Marktgemeindefrat St. Martin

Gäste aus sieben Nationen besichtigten unter anderem das Heizwerk St. Martin.

Kroatien die Photovoltaik-Anlagen auf Gemeindegebäuden, die Umsetzung der Nahwärme im Ortszentrum und weitere Initiativen, wie das E-Carsharing Mühlferdl, Blühwiesen auf öffentlichen Flächen, den Schmetterlingsgarten und die Errichtung der neuen Volksschule in Holz-Hy-

bridbauweise. Ebenso wie die abschließende Führung durch das Heizwerk mit Betreiber Heinz Radler haben die Projekte einen bleibenden Eindruck hinterlassen. Lanzersdorfer ist allen engagierten Personen dankbar, die in St. Martin „zukunftsweisende Arbeit“ leisten. ■

WÄHL GRÜN AM 9.6.

HEY DU!

WÄHL EUROPA

INES VUKAJLOVIĆ

DIE GRÜNEN

„Weil es um unsere Zukunft geht“

BEZIRK. Die größte Herausforderung dieser Zeit ist der Stopp der Erderhitzung, damit auch die nächsten Generationen noch einen bewohnbaren Planeten vorfinden. Mehr grüne Natur, weniger grauen Beton. Saubere Luft zum Atmen und sauberes Wasser als wichtige Lebensgrundlage. „Wir dürfen den Planeten nicht weiter unbegrenzt aufheizen. Das alles schaffen wir nur in einem geeinten, solidarischen Europa. Die EU hat erstmals einen Zukunftskurs eingeschlagen, sodass wir endlich mit der Natur und nicht gegen sie leben. Die Weichen wurden für eine sozial gerechte Energie-, Verkehrswende und die Transformation der Wirtschaft gestellt. Damit gibt es in Europa Planungssicherheit und die Wirtschaft wird gerade dadurch stärker und unabhängiger. Niemand will, dass



Landtagsabgeordnete Ulrike Schwarz

wir Mauern bauen, die den Blick in die Zukunft verstellen oder dass sich bei uns Hass und Hetze breitmachen. Die EU-Wahl am 9. Juni ist eine Klimawahl! Ob wir den Klimaschutz vorantreiben und damit die Lebensgrundlage für uns und unsere Kinder erhalten. Der Klimaschutz braucht eine starke Stimme – deshalb GRÜN wählen, weil es um unsere Zukunft geht“, ist Landtagsabgeordnete Ulrike Schwarz überzeugt. ■ Anzeige

HANDWERK

Holz- und Webereimarkt der Herzen in historischer Textilfabrik Helfenberg

HELFBENBERG. Ein wunderbares Wochenende für alle Textil- und Holzliebhaber steht vor der Tür. Vom Freitag, 31. Mai bis Sonntag, 2. Juni 2024 verwandelt sich das Areal der Helfenberger Textilfabrik bereits zum vierten Mal in einen pulsierenden Handwerksmarkt.

Über hundert regionale Aussteller präsentieren ihre Produkte und bezaubern die Besucher mit wunderbaren Waren.

Nachhaltige Mode, Holzskulpturen, Bett- und Haushaltstextilien, Vollholzmöbel, kleine Geschenke, Mitbringsel und vieles mehr warten darauf, entdeckt zu werden. Auch das Vollholzmöbel-Outlet und das Textilgeschäft der Naturfabrik am Areal sind durchgehend geöffnet.

Helfenberg zieht an einem Strang

Bei diesem wunderbaren Event ist beinahe der ganze Ort auf den Beinen und trägt zum Gelingen bei. Die örtlichen Vereine (Feuerwehr, Sportunion, Musikverein ...) und Betriebe kümmern sich um die Verpflegung mit regionalen Schmankerln, den Shuttledienst vom Parkplatz, die musikalische Umrahmung am Frühschoppen am Sonntag und vieles mehr.

Wer Lust hat über den Markt zu schlendern und sich vom Flair des Mühlviertler Weberortes an der Steinernen Mühl begeistern zu lassen, wird mit toller Stimmung und Freundlichkeit willkommen geheißen. Am Freitag- und Samstagnachmittag gibt es außerdem eine kleine und sehr feine musikalische Überraschung für alle Besucher.

Eine Besonderheit dieses Marktes sind die vielen Geschichten, die man sich in Helfenberg über



Besucher können sich vom Flair der Fabrik verzaubern lassen.

Fotos: Naturfabrik



Über 100 regionale Aussteller bereichern den Markt mit ihren Produkten.

das 1844 fertiggestellte Gebäude erzählt.

Helfenberger Textil-Geschichten

Wie eine Festung steht die Textilfabrik seit 180 Jahren mitten im beschaulichen Wanderort Helfenberg. Über 1200 Personen fanden um 1860 Arbeit in der Werkstätte von Peter Simonetta, einem Mailänder Großhändler und Banker. Zusätzlich lieferten über 2000 Weber und Heimarbeiter aus der Region ihre Waren in die Fabrik. Über hundert Jahre war das Areal durch große Tore von der Außenwelt abgeschottet. Die Fabrikantenfamilie lebte privilegiert, feier-

te Bälle im eigenen Ballsaal, hatte viele Bedienstete, und Frau Simonetta ließ sich zum sonntäglichen Kirchgang in einer Sänfte tragen.

Wechselnde Besitzer für die Textilfabrik

1889 wurde der Betrieb an den Waldviertler Hugo Hahn verkauft. Durch einen zweifachen Hauptgewinn in der Lotterie konnte er den beträchtlichen Kaufpreis aufbringen. Sein Sohn übernahm, doch nach seinem Militärdienst im ersten Weltkrieg musste er die Fabrik wieder verkaufen. 1919 übernahm Matthäus Gollner aus Haslach die Textilfabrik und modernisierte diese. Durch Gollners ziel- und



Das Textilgeschäft ist geöffnet.

gewinnorientierte Führung konnte sich der Betrieb abermals als Leitbetrieb im Oberen Mühlviertel etablieren. 1951 übernahm Gollners Neffe Ernst Gollner. Viele Textilbetriebe straukelten in dieser Zeit. Die 1990er und 2000er Jahre waren mehr als turbulent für die gesamte Branche.

2002 kauft Hannes Böck das Gebäude und gemeinsam mit Rudi Schneider wurde es aus dem Dornröschenschlaf geholt. Seit neun Jahren betreibt Schneider neben der Naturfabrik in Ahorn nun auch ein Textilgeschäft und das Vollholzmöbel Outlet in Helfenberg.

Mit dem Holz- und Webereimarkt füllt er die Lücke, die durch das erneute Aussetzen des Haslacher Webermarktes 2024 für die regionalen Betriebe entsteht. ■ Anzeige

Öffnungszeiten:

Freitag, 31. Mai: 13 bis 18 Uhr

Samstag, 1. Juni: 9 bis 18 Uhr

Sonntag, 2. Juni: 9 bis 16 Uhr

Eintritt: 5 Euro

(= Gutschein beim Einkauf ab 50 Euro im Textilgeschäft)

Rohrbacherstraße 6-7

4184 Helfenberg

www.holz-webereimarkt.at



Foto: WKO

KommR Franz Rockenschaub, Berufsgruppensprecher der Kommunikationselektroniker

Reparieren statt Wegwerfen liegt im Trend – Bereits beim Kauf auf Reparaturfähigkeit achten!

Die Reparatur von defekten Elektrogeräten erfreut sich aufgrund der guten Förderung und der einfachen Abwicklung einer großen Beliebtheit und ist im Sinne der Nachhaltigkeit und Kostenersparnis sehr sinnvoll. Auf reparaturbonus.at finden Sie alle Infos dazu.

Die regionalen Elektrotechniker und Kommunikations-elektroniker (früher Radio- und Fernsehmechaniker genannt) sind Ihre ersten Ansprechpartner, wenn es um die Reparatur von Haushaltsgeräten, Unterhaltungselektronik oder sonstigen Elektrogeräten geht.

Bereits beim Kauf auf die Reparaturfähigkeit achten

Mangelnde Ersatzteilversorgung oder Herstellerunterstützung machen die Reparatur in manchen Fällen unmöglich, sodass im Fall eines Defekts eine teure Neuanschaffung erforderlich ist. Das ist schlecht für die Umwelt und die Geldbörse. Achten Sie also bereits beim Gerätekauf auf eine gute Reparaturfähigkeit und fragen Sie den Verkäufer, wie es um die Ersatzteilversorgung steht. Die Elektrotechniker und Kommunikationselektroniker beraten Sie gerne, welche Hersteller und Marken darauf Wert legen, dass Geräte gut repariert werden können und Ihnen somit lange Freude bereiten.

Anzeige



Das Ortszentrum von Haslach wird von den Teilnehmenden genauer unter die Lupe genommen.

Foto: Josef Schütz

ARCHITEKTURFRÜHLING

Baukultur gemeinsam weiterdenken

HASLACH. Der Architekturfrühling bietet am 5. und 6. Juni ein vielseitiges Programm rund um das Motto „Baukultur Gemeinsam Weiterdenken“.

Josef Schütz und sein Team vom Architekturbüro Arkade in Haslach sorgen bereits zum 24. Mal für ein spannendes Event rund um Architektur, Baukultur und Ortskernbelebung. Zum Auftakt gibt es am 5. Juni, 16.30 Uhr, im TUK Vonwiller Haslach Inputs aus Politik und Verwaltung im Rahmen der Bürgermeisterkonferenz. Um 19 Uhr wird der Architekturfrühling dann im Adlerkino Haslach offiziell eröffnet. Als Vortragender ist Architekt Wolfgang Ritsch zu Gast, der über die Grundsätze für

eine verantwortungsbewusste Stadtentwicklung sprechen wird.

Tags darauf, am 6. Juni, findet von 13 bis 17 Uhr eine Rundfahrt zum Stift Schlägl, dem Unterkagererhof in Auberg und ins Ortszentrum von Haslach statt, um Baukultur gemeinsam zu erleben. Um 19 Uhr folgt im Adlerkino ein Vortrag von Architekt Helmut Dietrich sowie der Ausklang bei Musik und Leinölerdäpfel.

Ergänzend gibt es Ausstellungen als motivierende Beiträge zum Thema „Baukultur und Ortskernbelebung“.

Mittwoch, **5. Juni**, ab 16.30 Uhr; Donnerstag, **6. Juni**, ab 13 Uhr, Haslach
Alle Details: www.arkd.at



EUROPA-WAHL

EU ist näher, als man denkt

BEZIRK. Unterwegs im Bezirk Rohrbach war der EU-Spitzenkandidat der SPÖ OÖ, Hannes Heide, und schaute sich hier viele EU-Projekte an.

„Wo Europa drinnen ist, steht oft nicht Europa drauf. Aber in fast jeder Gemeinde gibt es eine EU-Erfolgsgeschichte“, betont der EU-Abgeordnete. Damit meint er nicht nur die vielen Leader- oder EFRE-Projekte, sondern auch die Tablets für Schüler, die Förderung für Heizungstausch oder den Reparaturbonus. „Die meisten Gelder der EU fließen in den ländlichen Raum, auch abseits der Agrarförderungen“, ergänzt Heide. Jedenfalls sei die heurige Europawahl eine entscheidende Schicksalswahl, spricht er den „besorgniserregenden Rechtsruck“ an und ruft zugleich zur Teilnahme an der Wahl auf.



In vielen Projekten stecken EU-Mittel drin, betonen Dominik Reisinger und Hannes Heide (v.l.).

Foto: MecGreenie

FH GESUNDHEITSBERUFE OÖ

Auf Gesundheit spezialisiert

OÖ. Mit über 2.200 Studienplätzen an fünf Standorten (Linz, Ried, Steyr, Vöcklabruck und Wels) bietet die FH wohnortnahe Studiengänge, die auf die Anforderungen der modernen Medizin, Pflege und Diagnostik zugeschnitten sind.



Foto: New Africa/stock.adobe.com

Jetzt für ein Studium bewerben

Matura kann man mit der Studienberechtigungsprüfung oder facheinschlägiger Qualifikation ins Studium starten. Pflegefachassistenten können mit einem Upgrade Modul ins dritte Semester des Studiengangs

Gesundheits- und Krankenpflege (GUK) einsteigen und für die GUK gibt es ein Bachelor Upgrade. Durch die enge Anbindung an die Kliniken wird ein hoher Praxisbezug gewährleistet. Alle Studiengänge bieten eine Verknüpfung von Theorie, Praxis, Wissenschaft und Forschung für ein fundiertes Studium.

Bewerbungszeiten:

GUK Bachelor Upgrade: bis 31.5.
Master ATMD: bis 30.6.
Bachelor & Hochschullehrgänge: bis 15.8.



SAISONSTART

Auf ins Erdbeerland

BEZIRK. Die Erdbeerzeit ist auch im Bezirk Rohrbach im Anmarsch. Das bisherige Wetter verspricht gute Voraussetzungen für eine hohe Fruchtqualität.

Das warme Wetter im Spätwinter und Frühjahr sowie die fehlenden Fröste zu dieser Zeit ließen bei den Erdbeerbeständen eine zügige Entwicklung zu. Oberösterreich ist durch den Kälteeinbruch im April gut durchgekommen. Die Spätfröste haben zu keiner Schädigung der Erdbeeren geführt. „Die bäuerlichen Produzenten schützten ihre Bestände vielfach durch Vliesabdeckungen, was zwar einen enormen Aufwand bedeutet, letztendlich aber Sicherheit gibt. Die mäßigen Temperaturen und Niederschläge Anfang Mai sind der Erdbeerkultur sehr zuträglich, was sich in der Fruchtgröße und -qualität positiv auswirkt. Wir hoffen des-

halb auf einen guten Ernteverlauf über möglichst viele Wochen“, sagt der Sprecher der Erdbeer-Selbstpflückebetriebe, Andreas Hoffelner. In den tieferen Lagen Oberösterreichs wird schon fleißig gepflückt. Wann die einzelnen Betriebe aufsperrten, ist je nach Lage und Witterung unterschiedlich. ■

Erdbeeren zum Selbstpflücken im Bezirk Rohrbach:

Bio-Erdbeerhof Gabriele Reindl
Kimmerting 2, Oepping
Tel. 0664 1962421

Weghof-Erdbeeren Fam. Wögerbauer
Witzersdorf 17, Niederkappel
Tel. 0664 4242177

Erdbeerhof Fam. Thaller
Wollersdorf 10, Sarleinsbach
Tel. 0699 81853130 oder 0664 2267472

JÄGER MOTORS

Einmalige Gelegenheit

ALTENFELDEN. Allrad Käufer finden jetzt bei JÄGER MOTORS die letzten neuen SEAT Ateca, D, 4 WD/Autom. Innen überzeugt der Ateca mit hochwertigen Materialien und modernster Technologie.

Jetzt zugreifen

Harald Jäger empfiehlt bei Kaufabsicht in nächster Zeit eine baldige Kurzvisite im Altenfeldner Autohaus, da es diese SEAT 4 WD Modelle nur noch so lange der Vorrat reicht gibt. Die Nachfrage nach dem 4-Drive ist groß. SEAT Ateca laufen mit Dieselmotoren der New Generation, die über ein optimiertes Abgasreinigungssystem verfügen, das die NOx Emissionen reduziert, über Reifen die durch den niedrigeren Rollwiderstandskoeffizienten den Rollwiderstand um durchschnittlich 20 Prozent reduzieren, über



... sucht Lehrlinge und für die Eni-Tankstelle Altenfelden Teamverstärkung. Info: 0664 88515241

den SEAT Eco Modus der einen umweltschonenden Fahrstil erlaubt, über die 100 Prozent LED Scheinwerfer und Rücklichter, die einen reduzierten Energieverbrauch und eine erhöhte Leistung und vieles mehr ermöglichen. Für Singles und Zweitwagen empfiehlt sich besonders einer der neuen oder gebrauchten SEAT Ibiza. Die Auslieferung jedes lagernden neuen, jungen, gebrauchten Autos ist kurzfristig möglich. www.jaeger-motors.at, Tel. 07282 6606 ■ Anzeige




IHR TOP-HANDELSBETRIEB GARANTIERT IHNEN ...

TOP-Atmosphäre
TOP-Auswahl
TOP-Beratung
TOP-Qualität
TOP-Service



AUSGEZEICHNETES EINKAUFEN GENIEßEN SIE IN DIESEN TOP-HANDELSBETRIEBEN.

Neufelden: Dogsworld GmbH

Rohrbach-Berg: Allround – Matratzen & Zubehör, Eilmannsberger GmbH, ETECH Schmid u. Pachler Elektrotechnik GmbH & CoKG, Fussl Modestraße Rohrbach, Grabner Metalltechnik GmbH, LieblingsSpeis, Optik Laher, Schuhe und Orthopädie Würfl GmbH, Trachtenmode Schmid, Uhren & Schmuck Franziska Lederer

Oepping: Reinhard Steinmetz & Graveur GmbH

Sarleinsbach: SPAR Jetschgo Shopping

Peilstein: Falkner Massagetische e.U.

Schlägl: SPAR Jauker Aigen-Schlägl

Ulrichsberg: Bäckerei Bindl Ledermühle, Eurospar Krieg, Gabriel GmbH

Haslach: Bäckerei Bindl Ledermühle,

St. Johann am Wimberg: Fussböden Pammer

St. Veit: Neundlinger Schuhmoden

FORSCHUNGSPROJEKT

Augen auf die Vielfalt im Grünland

AIGEN-SCHLÄGL/BAYERN.

„Wisst ihr eigentlich, wie schön's bei euch ist?“ wird der Altenfeldner Landwirt Felix Hartl oft von Wanderern gefragt. Damit das auch so bleibt, hat die Bioschule Schlägl gemeinsam mit bayrischen Partnern ein Forschungsprojekt zum Erhalt der Artenvielfalt im Grünland gestartet.

von MARTINA GAHLEITNER



Anita Hackl begleitet für die Bioschule Schlägl das überregionale Forschungsprojekt, das vor wenigen Tagen in Bayern vorgestellt wurde. Foto: Gahleitner

Felix Hartl, Turnbauer aus Altenfelden, und Christian Stöbich aus Sarleinsbach beteiligen sich auf österreichischer Seite am grenzüberschreitenden Forschungsprojekt; zwei weitere kommen aus dem angrenzenden Bayern. „Bei einem Versuch am eigenen Betrieb sieht man am besten, ob es was bringt und ob es praktisch

umsetzbar ist“, begründet der Altenfeldner seine Teilnahme.

Worum geht es nun? Ziel des Interreg-Projektes ist es, die Biodiversität im Grünland zu fördern. „Jede Wiese, jede Region hat ihre

bestimmten Pflanzen. Wir wollen schauen, dass diese erhalten bleiben“, beschreibt Anita Hackl, die für die Bioschule Schlägl das Projekt begleitet. Bei den ersten Monitorings auf den beteiligten Bioetrieben wurden die vorhandenen Pflanzen bestimmt: „Es ist schon viel Biodiversität vorhanden – das ist der Grundstein, auf dem wir aufbauen“, nennt Hackl diverse Gräser, Leguminosen, Kräuter. „Wir schlagen den Land-

saaten, die sie auf ihren Betrieben umsetzen können.“ Nach drei Jahren, zum Ende der Projektlaufzeit, erfolgt wieder ein Monitoring. Ebenso wird das Insektenleben im Boden und in der Luft untersucht. Hier gilt ein Augenmerk auch dem Maikäfer und seinen Engerlingen und wie man diese wirkungsvoll reduzieren kann, ohne das Grünland umzubereiten.

Wissen weitergeben

Für Bioschul-Direktor Johann Gaisberger zählt das dabei gewonnene neue Wissen. „Dieses geben unsere Lehrkräfte dann an unsere Schüler weiter und diese können es auf den Feldern umsetzen.“ Kooperationspartner sind neben der Bioschule und den Landwirten die Bayerische Landesanstalt für Landwirtschaft sowie die Bayerischen Staatsgüter. ■

„Es ist viel Biodiversität vorhanden – das ist der Grundstein, auf dem wir aufbauen.“

ANITA HACKL

wirten dann mögliche Maßnahmen vor, etwa Altgrasstreifen, abgestuften Wiesenbau oder Unter-



Will Smith und Martin Lawrence sind wieder im Einsatz.

KINOTIPP

Bad Boys: Ride or die

Mit ihrer inzwischen ikonischen Mischung aus atemberaubender Action und unverschämtem Witz, kehren die beliebtesten bösen Jungs der Welt – Detective Michael „Mike“ Lowrey (Will Smith) und sein Partner Detective Marcus Burnett (Martin Lawrence) diesen Sommer zurück. Doch dieses Mal ist etwas anders: Diesmal sind die besten Jungs, die Miami zu bieten hat,

auf der Flucht. In den Hauptrollen spielen neben Will Smith und Martin Lawrence auch Vanessa Hudgens, Alexander Ludwig, Paola Nuñez, Eric Dane, Ioan Gruffudd, Jacob Scipio und Joe Pantoliano. ■ Anzeige

„Bad Boys: Ride or die“
Ab 5. Juni bei Star Movie
www.starmovie.at

LESERAKTION

Glücksengel getroffen

ROHRBACH-BERG. Das Tips-Glücksengel war zum letzten Mal in diesem Jahr in Rohrbach-Berg unterwegs und beglückte Irene Gröbl aus Aigen-Schlägl mit einem Gutschein der Fussl Modestraße im Wert von 300 Euro.

Irene Gröbl genoss gerade eine Urlaubswoche und nutzte die freie Zeit für einen Einkauf in der Bezirkshauptstadt. Just lief ihr das Tips-Glücksengel in Form von Redakteurin Petra Hanner über den Weg. Die Freude war sichtlich groß über den tollen Gewinn. Den Gutschein will Irene Gröbl nutzen, um sich und ihre 16-jährige Tochter neu einzukleiden.

Insgesamt verschenkt Tips heuer Fussl-Warengutscheine im Wert von 28.800 Euro im Erscheinungsgebiet. Leser können auch



Glückstag für Irene Gröbl Foto: Hanner

online gewinnen: Tips verlost auf www.tips.at zusätzlich einen Warengutschein der Fussl Modestraße im Wert von 100 Euro. ■

JETZT GEWINNEN!

Mitspielen bis 04.06.2024/09:00 Uhr
www.tips.at/g/23645 oder
SMS an 0676 8002525
Text: „23645 Vorname Nachname“

Tips

**total.
regional.**

GEWINNSPIEL

Mitmachen &
eine Ballonfahrt
für 2 Personen
gewinnen!

**Sommer, Sonne,
Ferienzeit**

Träume der Sehnsucht

LINZ. Dem Phänomen der Sommerfrische geht die aktuelle Ausstellung im Nordico Stadtmuseum Linz nach und untersucht aktuelle Plätze, die der Stadtbevölkerung Raum zur Erholung bieten. Im Fokus stehen dabei das Salzkammergut und das Mühlviertel als Sehnsuchtsträume.

Die Schau „Linz auf Sommerfrische“ erkundet eine lange Tradition, die sich besonders im Salzkammergut um die vorletzte Jahrhundertwende großer Beliebtheit erfreute. In den letzten Jahren hat auch das Mühlviertel zunehmend an Bedeutung gewonnen.

Die Ausstellung zeigt, wie die Bewohner von Linz seit jeher die umliegenden Regionen als Naturerholungsgebiete nutzten. Mit rund 300 Gemälden, Fotografien, Skulpturen und Objekten spannt sie den Bogen vom verklärten Sehnsuchtsort bis zu aktuellen künstlerischen Positionen von Studierenden.



Buch zur Ausstellung Foto: Verlag Pustet

Mittels Bildmaterial und Kunstwerken, historischen und aktuellen Video- und Audioaufnahmen thematisiert die Ausstellung das Phänomen Sommerfrische. Zu sehen sind Werke von rund 80 Künstlern, unter anderem von Christian Ludwig Attersee, Herbert Bayer, Inge Dick, Gustav Klimt, Maria Lassnig, Franz Zülow, Peter Kubovský oder Agathe Schwabenau.

Buch zur Ausstellung

Zum Ausstellungsbeginn erschien im Anton Pustet Verlag ein gleichnamiger Katalog, oder vielmehr ein prachtvolles, reich bebildertes Buch. In dieser Begleitpublikation werden die Themen Sommerfrische und Tourismus behandelt, ebenso wie die Bewegungsradien der Sommerfrischler, Landschaft in Kunst und Fotografie, Erholung für alle in Form von Erholungsheimen und die zeitgenössische Sommerfrische im Mühlviertel. Zudem gibt es autobiografische Erzählungen von Künstlern wie Adalbert Stifter, Klemens Brosch oder Helene Clodi-Titze.

Die Ausstellung ist bis Sonntag, 25. August, jeweils von Dienstag bis Sonntag von 10 bis 18 Uhr geöffnet, Donnerstag bis 20 Uhr. Infos: www.nordico.at
Das 232 Seiten starke Buch mit Hardcover im Format 25,5 mal 29 Zentimeter kostet 34 Euro. Verlag: Anton Pustet, Salzburg.

Faszination Farbfotografie

Einen Einblick in die Pionierzeit der Farbfotografie gibt die Ausstellung „Autochrome“ in der Hans Frank-Galerie im Museum Francisco Carolinum Linz.

LINZ. „Autochrome“ ist die Eröffnungsausstellung der Hans Frank-Galerie. Sie leitet die Besucher durch die farbenprächtige Welt der Fotografie und erweckt ikonische Meisterwerke der Vergangenheit zum Leben. Hans Frank (1908-1987) gilt als Schlüsselfigur der Geschichte der Fotosammlung des Oberösterreichischen Landesmuseums, zu dem das Francisco Carolinum gehört. Die Auswahl von rund 50 Objekten stammt aus der etwa tausend Durchlicht-Farbbildern umfassenden Fotosammlung des Landes Oberösterreich. Darunter befinden sich einzigartige Hauptwerke der Gebrüder Lumière und anderen Pionieren der Farbfotografie.

Die Ausstellung ist Dienstag bis Sonntag sowie an Feiertagen, jeweils von 10 bis 18 Uhr geöffnet. Francisco Carolinum Linz, Museumsstraße 14.



Autochrom eines unbekanntenen Fotografen (circa 1910)

Foto: OÖ Landes-Kultur GmbH



Markus Achleitner

Wirtschafts- und Tourismuslandesrat

Mehr erleben in Oberösterreich

Ein Sommerausflug in Oberösterreich ist eine Entdeckungsreise voll echter Erlebnisse.

Beim Wandern die Berge spüren. In glasklaren Seen schwimmen. Auf dem Fahrrad neue Wege entdecken. Erfrischende Abenteuer finden in den vielen Outdoor- und Freizeitparks. Tierische Begegnungen erleben beim Besuch in einem Zoo oder Wildpark. Und danach einkehren und sich verwöhnen lassen von Oberösterreichs Köchinnen und Köchen, die den Geschmack des Sommers echt und unverwechselbar auf den Teller bringen. Jetzt ist die richtige Jahreszeit für mehr Oberösterreich-Erlebnisse, gemeinsam mit der Familie oder in geselliger Runde mit Freunden. Es gibt unzählige Gelegenheiten: Von den spannenden Erlebnisprogrammen von Naturschauspiel bis zu den Festivals und Events des OÖ Kultursommers.

Zwei praktische Helfer für die Ausflugsplanung sind die myOberösterreich-App und der digitale Freizeitplaner „Upperguide“. Was tut sich in der Umgebung? Welche Veranstaltungen sind angesagt? Wo gibt's die typisch oberösterreichische Kulinarik? Die App und der Online-Reiseführer unter www.upperguide.at geben die Antworten in Echtzeit und auf den Standort abgestimmt. Infos und Tipps für Ihren Sommerausflug oder Urlaub in Oberösterreich finden Sie auf www.ausflugstipps.at und www.oberoesterreich.at.



Bei einer Tour entdecken Interessierte die Besonderheiten des größten Moorkomplexes.

Fotos: Wimmer



Wandern durchs Moor

Das Naturschutzgebiet Ibmer Moor ist eines der vielfältigsten und artenreichsten Moore Mitteleuropas, mit den drei Moortypen Nieder-, Hoch- und Übergangsmoor.

IBMER MOOR. Eine einzigartigen Tier- und Pflanzenwelt mit vielen vom Aussterben bedrohten Arten: Das bietet das Ibmer Moor, der größte zusammenhängende Moorkomplex Österreichs. Entlang eines Lehrpfades informieren Schautafeln über das Entstehen des Moores, die ver-

schiedenen geschützten Pflanzen wie Sonnentau, seltene Riedgräser, Orchideen, viele Blumenarten und die Vogelwelt wie den seltenen Brachvogel und die Bekassine. „Der Moorlehrpfad - Kleiner Rundweg“ nimmt seinen Anfang am Parkplatz an der Hackenbuchnerstraße zwischen

Ibm und Hackenbuch. Maria Wimmer ist „Die Naturführerin im Ibmer Moor“. 2013 erhielt sie die Auszeichnung „Naturschauspielerin des Landes“. Sie bietet, gemeinsam mit Kolleginnen, zahlreiche Wanderungen an, beispielsweise die Naturschauspielführung „Irrlichter

und Moorgeister“. Zudem gibt es verschiedenste Erlebnisführungen.

Nähere Infos: Maria Wimmer, Tel. 0650 5604123, www.moor-ausflug.at, www.naturschauspiel.at, E-Mail: ausflug@aon.at

Achtung: Bis Ende Oktober ist die B 156 bei Eggelsberg gesperrt.



Abenteuer beginnen da,
wo Pläne enden.



Ramenai
Naturhochseilpark Böhmerwald
Schöneben 23
A-4161 Ulrichsberg

Reservierungen,
Öffnungszeiten & Info:
+43 664 3282482
servus@ramenai.at
www.ramenai.at

ALLE ALLE! KULTUR

Anton Bruckner hat Geburtstag. Seinen Zweihundertsten. Bad Ischl und das Salzkammergut sind Kulturhauptstadt Europas. Und alle feiern mit. 2024 wird ein Kulturjahr voller einzigartiger Ereignisse. Aber das ist noch lange nicht alles. Kultururlaub in Oberösterreich ist noch viel mehr. Es ist ein echtes Erlebnis. 2024 ist unser Super-Kulturjahr. FÜR ALLE ALLE.

Laut. Echt. Verbindend.
kultururlaub.at

salz
kammer
gut 2024
European Capital of Culture
Bad Ischl Salzkammergut

anton
bruckner
2024
ab
200 Jahre



Erlebe Kultur auf deine Art.

Mit myKulTour erhältst du deine maßgeschneiderte Kultur-Tour in Oberösterreich.



Bauer, Tod und Teufel im Schloss

NEUHAUS AN DER DONAU. Mit dem Mysterienspiel „Bauer, Tod und Teufel“ wagt sich der Verein Nordwald Kammerspiele nach zwei sehr erfolgreichen Musikproduktionen heuer an das Genre des Schauspiels. Premiere ist am Freitag, 19. Juli, um 20 Uhr im Schloss Neuhaus an der Donau.

Thematisch zwischen „Jedermann“ und „Faus“ angesiedelt erzählt das Stück von einem Bauern, der bei einem Erntefest die Übergabe des Hofes an seinem Sohn verkündet. In die rührend-feierliche Szene platzt eine fahrende Gauklergruppe, die Unterhaltung zum Fest anbietet – für seltsames Entgelt. Die darauf folgende Unterwanderung der Hofsippe scheint unumkehrbar. Inszeniert wird das Stück von Norbert Huber, Agata Moll, Kon-



Theater in Neuhaus Foto: Esteban Garcia Mtz.

stantin Huber und Thomas Eckerstorfer.

Bis Samstag, 3. August, gibt es insgesamt neun Aufführungstermine. Nähere Informationen und Karten: www.bauertodundteufel.at



Bruckner im Stift St. Florian

Visionär

Am 12. Juli ist Tips-Tag, mit 1+1 gratis Eintritt in die große Bruckner-Ausstellung im Stift St. Florian.

OÖ/ST. FLORIAN. Die OÖ Kultur-EXPO feiert 200 Jahre Anton Bruckner. An jenem Ort, an dem der Weltkomponist als Sängerknabe und später Lehrer und Organist prägende Jahre verbrachte, seine

letzte Ruhestätte fand, wartet die große Ausstellung „Wie alles begann. Bruckners Visionen“. Jeden Sonntag ist „Suuperkulturfamilien-sonntag“. Alle Infos zum Brucknerjahr: anton-bruckner-2024.at

TIPS GUTSCHEIN
1+1 GRATIS EINTRITT

Gültig für den Tips-Tag, Fr 12. Juli für die Hauptausstellungen der OÖ KulturEXPO Anton Bruckner 2024 in St. Florian und Ansfelden

Kein eigenes E-Bike, kein Problem

DONAUREGION. Wer hoch hinaus will, um von höher gelegenen Aussichtspunkten herrliche Panoramablicke und Weitsichten über die prächtige Landschaft an der Donau zu genießen, profitiert von einem E-Bike, denn damit können auch steilere Passagen auf den 15 E-Bike-Genusstouren ohne große Anstrengung bewältigt werden.

auregion aufgestellt. Hier warten erstklassige E-Bikes zum Ausleihen. Die Reservierung der Fahrräder kann bequem online oder unmittelbar vor Ort erfolgen. Die E-Bikes können für zwei Stunden, einen halben oder ganzen Tag ausgeliehen und anschließend bei der selben iBIKE-BOX wieder zurückgegeben werden. Anzeige

Das sind die iBIKE-BOXEN

Die smarten Verleihstellen sind an sechs Standorten in der Don-

Mehr Infos zu den iBIKE-BOXEN gibt es Online unter:

www.donauregion.at/radverleih



Foto: WGD Donau Oberösterreich Tourismus GmbH/CMVisuals

Mit dem E-Bike rauf auf die Hügel und den Ausblick von oben genießen.

Geschichte der Wilderei

MOLLN. Das Wilderer Museum wurde 1998 zur Landesausstellung „Land der Hämmmer - Heimat Eisenwurzen“ gegründet. 2022 hat das Museum die Exponate des von Professor Roland Girtler kuratier-

ten Wildererermuseum St. Pankraz übernommen – und auch den Namen angenommen. Als einziges Museum in Österreich präsentiert es die Geschichte der Wilderei vom Mittelalter bis zur Gegenwart. Er-

gänzt wird es durch die Aufarbeitung der Ereignisse des Mollner Wildererdramas. Das Museum präsentiert zudem die Tradition der Maultrommelherstellung und eine Sammlung zur Eisen- und

Holzverarbeitung. Geöffnet ist das Museum, Im Dorf 1, 4591 Molln, bis 31. Oktober, an Sonn- und Feiertagen von 14 bis 17 Uhr. Infos: Tel. 0660 2091948 (Anmeldung), www.wilderermuseum.at

Meine Hörgeräte machen mich JUNG!



Hörgeräte
Seidl GmbH

Stadtplatz 17
4150 Rohrbach
Tel. 07289 / 4527
office@hoergeraete-seidl.at
www.hoergeraete-seidl.at

Nocki Open-Air

ROHRBACH. Im Schatten der Dreifaltigkeitssäule steigt am Samstag, 24. August, das große Stadt Open-Air. Einlass ist ab 17 Uhr. Die Stimmung heizt zu Beginn Julia Buchner an und auch Adriana ist zu Gast, welche aus den TV-Produktionen „Bauer sucht Frau“ und „Forsthau Rampensau“ dem Publikum bekannt sein dürfte. Gegen 21 Uhr heißt es dann: Bühne frei für die Nockis,

Österreichs erfolgreichste Schlagband. Seit über 40 Jahren stehen die Nockis bereits auf der Bühne und haben sich in die Herzen des Publikums gespielt. Die Band ist eine stabile Größe, wenn es darum geht, für die Freunde des Schlagers eine unvergessliche Party auf die Bühne zu zaubern. Tips ist Kooperationspartner. Karten gibt's auf www.oeticket.at und bei Öticket-Vorverkaufsstellen.



Die Ritter zeigen ihr Können hoch zu Ross.

Foto: Heidemarie Pleschko

Ritterfest in Linz

LINZ. Mit mittelalterlichen Klängen, fantasievoll gekleideten Künstlern und mutigen Rittern hoch zu Ross läutet das Familienbund-Ritterfest am Samstag, 6. Juli, die Sommerferien ein. Auf dem Hauptplatz, in der Altstadt und am Linzer Schloss erwarten die Besucher zwischen 10 und 22 Uhr viele spektakuläre, lustige und musikalische Programm-

punkte bei freiem Eintritt. Mit dabei Künstler mit Riesenblasen, lustige Gauklereien, Akrobatik-einlagen, Fakir Mortaz Said, die Drachenfamilie Jakotopia, Ponyreiten, ein Bluatschink-Konzert, Tänzer, Musiker, ein Mittelaltermarkt, Führungen auf den Landhausturm und eine abschließende Feuershow. Zum Programm: ooe.familienbund.at/ritterfest



Nockis: erfolgreichste österreichische Schlagband Foto: Simone Attiosani/Viertbauer Promotion

<p>ANNA NETREBKO & YUSIF EYVAZOV</p> <p>MIT DEM SYMPHONIEORCHESTER DER VOLKSOPER WIEN</p> <p>23.08.2024</p>		<p>DIANA KRALL</p> <p>LIVE 2024</p> <p>11.07.2024</p>	<p>PIZZERA & JAUS</p> <p>COMEDIAN RHAPSODY</p> <p>12.07.2024</p>	<p>DIE FANTASTISCHEN VIER</p> <p>OPEN AIR TOUR 2024</p> <p>25.07.2024</p>	<p>TONIGHT</p> <p>EIN BEST OF DER SCHÖNSTEN MUSICALHITS</p> <p>26.07.2024</p>
		<p>ZUCCHERO</p> <p>OVERDOSE D'AMORE WORLD TOUR 2024</p> <p>AUSVERKAUFT!</p> <p>27.07.2024</p>	<p>PETER CORNELIUS</p> <p>& BAND LIVE 2024</p> <p>24.08.2024</p>		

In Neustift gilt: Nach dem Fest ist vor dem Fest

„Drawig“ geht es den Neustiftern heuer: Nur rund ein Monat liegt zwischen dem „Fest des Jahres“ und dem Bezirksmusikfest am 15. und 16. Juni.

NEUSTIFT. Der Dienstag nach dem Pfingstwochenende: Nur die Spuren am Wiesenparkplatz, ein paar Absperrgelenker und einzelne Container zeugen rund um das Sportplatzgelände davon, dass hier noch am Vortag eines der größten Zeltfeste der Region stattgefunden hat. „Viele Hände, schnelles Ende“ ist das Motto bei den Verantwortlichen und den Helfern – und wenig Schlaf. So wirklich Zeit zum Ausrasten bleibt vor allem für den Musikverein Rannariedl nicht: Am 15. und 16. Juni veranstaltet er das Bezirksmusikfest.

Alle Kapellen aus dem Bezirk haben sich zur Marschwertung angemeldet, dazu Gäste aus dem Innviertel und Bayern, insgesamt 40 Vereine. Da haben selbst die

Rannariedler kurz mit den Ohren geschlackert; denn dass sich ausnahmslos alle Rohrbacher Kapellen der Wertung stellen, das hat es schon länger nicht mehr gegeben. Garniert mit Musikanten aus den Nachbarregionen wird Neustift am 15. und 16. Juni der Blasmusik-Hotspot in Oberösterreich sein.

„Danke allen Helfern“

Die Helfer werden beim Bezirksmusikfest großteils dieselben sein wie beim Zeltfest: Die Musiker aus Rannariedl und Neustift, die Florianis der beiden Neustifter Wehren, Sportler, „Vereinslose“ ... alle packen an. Obmann Franz Rosenberger: „Der Zusammenhalt ist wirklich ein Wahnsinn, dafür möchte ich mich jetzt



Auf zum Bezirksmusikfest am 15. und 16. Juni in Neustift! Foto: Franz Josef Fotografie

schon bedanken. Zeigen wir der Region, wie man bei uns in Neustift Feste feiert!“

Programm

Am Samstag startet die Marschwertung um 16.15 Uhr, am Abend unterhält die Blaskapelle Karambolage. Sonntag: Start um 9.30 Uhr, anschließend Brassaranka. ■

Jubiläum: Wandern mit Andi Goldberger

WALDZELL. Vor zehn Jahren wurde die Idee „Wandern mit Andi Goldberger“ geboren. Start der sechs Kilometer langen Wanderung ist heuer am Sonntag, 28. Juli, um 9 Uhr beim Andi Goldbergerplatz in Waldzell.

Neben dem ehemaligen Ski-springer-Star „Goldi“ waren auch immer wieder viele Freunde aus der Wintersport- und Fußballszene mit von der Partie. Bekannte Sportgrößen wie Annemarie Moser Pröll, Ernst Vettori, Heinz Kuttin, der deutsche Skisprung-Olympiasieger Christoph Duffner sowie die beiden Fußball-Trainer-Legenden der SV Ried, Heinz Hochhauser und Paul Gludovatz, begleiteten „Goldi“ bei der Wanderung. Skispringerin Jacqueline Seifriedsberger, die heuer am Höhepunkt ihrer langen Sportlerkarriere angekommen ist, ist wie Vereinskollege „Goldi“ zum zehnten Mal bei der Wanderung dabei.



PRO BEACH BATTLE MASTERS

04.-07.JULI

Seewalchen a. Attersee // Strandbad Litzberg

Hol dir dein TICKET
www.beach-battle.at

TICKET

HOLTER



Eurothermen



Tips

Raiffeisen Oberösterreich

oöNachrichten

Sport

LT O

Beifahrer Oberösterreich



Das Feuerwehrmuseum feiert sein 40-jähriges Bestehen mit einer Sonderausstellung.

Fotos: Philipp Fürst



Klima. Wetter. Feuerwehr

Anlässlich des 40 Jahr Jubiläums des OÖ. Feuerwehrmuseums wird die Sonderausstellung „Klima. Wetter. Feuerwehr - vom Wandel der Aufgaben“ gezeigt.

ST. FLORIAN. Unwetterereignisse nehmen zu und wirken sich massiv auf die Arbeit der Feuerwehren aus. Großflächiger und massenhafter Hilfebedarf wird zunehmend häufiger. Das OÖ. Feuerwehrmuseum widmet sich diesem Problem in einer umfassenden Sonderausstellung. Die

Schau zeigt anhand konkreter Ereignisse der letzten zehn Jahre aus Oberösterreich die Arbeit der Feuerwehr im Umgang mit Starkregen, Hochwasser, Sturm, Hagel, Waldbrand und Schneeeindruck. Die verwendeten Ausstellungsmittel gehen weit über das bisher im Feuerwehrmuseum

Gewohnte hinaus. Man kann sich in einer Medienecke weiterführende Informationen holen, sucht über einen Touchscreen das Mannschaftsfoto der eigenen Feuerwehr oder geht in ein symbolisches Feuerwehrhaus. Das Museum gehört zu den größten seiner Art in Europa. Auf

über 2.500 Quadratmetern werden rund 100 Großgeräte und unzählige kleinere Objekte präsentiert. Das Museum ist bis 31. Oktober täglich außer montags von 10 bis 12 Uhr und von 14 bis 17 Uhr geöffnet. Infos: www.feuerwehrmuseum-stflorian.at

LINZ AG

Tips total regional.

LINZ AG BUBBLE DAYS
DAS ETWAS ANDERE LINZER HAFENFEST

SUB FOCUS DICHT & ERGREIFEND FRICTION

ROTE MÜTZE RAPHI • YOUPHORIA
ANTIFUCHS • BRASSBEAT • REKALL
RXO & URBAN CULT • DEFEX

EINTRITT FREI!
07+08 JUNI 2024

NDL • Conquerer • Tech Device • MC Kinetical • MC SAS • Kings Crown Sound
Padre el Ferenco • Klaus Winter • Nina Hochrainer • Inessa • Mike Smile B2B Klaus • Calabash Crew (IT)
Konquering Soundz (UK) • King Boost (PT) • Jah Power Sound • Bassrunner • Royal Marx Sound (UK)
Dominik Lang • Gloria • Chris Klenner • PopUpBookies • La Oona & Selecta Ufuk • on guitar Max Grubmüller

STIEGL BLOB THE TOP • LINZ AG BEACH CUBE • AK SPLASH & CHILL
PORR SHIP • Å BBQ AROUND THE WORLD • FM4 HAFENFRÜHSCHOPPEN

Hubschrauber-Rundflüge • Flyboard-Shows • Kids Action • Skimboard Area (powered by 4YOU CARD)
Hafenrundfahrten • Pumptrack • Youth Area • Water Action • SallLinz • uvv ...

BUBBLEDAYS.AT

Rotax, Digital Linz, AK logos and social media icons.

Jetzt mitmachen & eine Ballonfahrt für 2 Personen gewinnen!

Tips total regional.

www.tips.at/sommer

QR code

Foto: Christian Wuth

Tips total regional. präsentiert von

Surfen im Fluss

Ganzjährig Surfen auf Europas größter, künstlicher Flussswelle: das bietet THE:RIVERWAVE

EBENSEE. Riversurfen ist eine Trendsportart, bei der man auf einer Flussswelle "reitet". Auf einer zehn Meter breiten und bis zu eineinhalb Meter hohen Welle kann man in Ebensee seine Surfkünste perfektionieren.

Der Eintritt auf das Gelände von THE:RIVERWAVE ist frei. Man kann es sich somit auf der großzügigen Liegewiese auch ohne Surfbrett gemütlich machen.

Ausrüstung leihen

Wer surfen will, löst vor Ort eine Tageskarte oder zeigt eine Jahreskarte vor. Man kann sich die komplette Surfausrüstung bei Bedarf auch ausleihen. Eine Tageskarte kostet 38 Euro. Die Anzahl der Tagestickets ist auf 25 Stück begrenzt, um einen optimalen und sicheren Betrieb sicherstellen zu können. Mehrtageskarten sind davon nicht be-

troffen. Die Leihgebühr für ein Komplettsset beträgt 35 beziehungsweise 45 Euro. Surfen kann jeder, vorausgesetzt er kann schwimmen.

Surfkurse

Wer noch nie Riversurfen war, dem empfiehlt sich ein Basic Surfkurs. Dort lernt man von einem erfahrenen Surfcoach alle Grundelemente. Die Teilnahme an dem Kurs kostet 139 Euro. Bei sieben Teilnehmern dauert er drei Stunden, bei fünf Teilnehmern zwei Stunden.

Beim Riversurfen machen sich die Betreiber die Energie des Flusses und den Höhenunterschied im Flussbett zu nutze. Sind beide Parameter im Einklang, baut sich eine surfbare „stehende“ Welle auf. Infos: Tel. 0676 88570580 www.theriverwave.com, E-Mail: office@theriverwave.com



Riversurfen in Ebensee. Die Welle ist bis zu eineinhalb Meter hoch und zehn Meter breit.

Fotos: 13null7



burgenland
die sonnenseite österreichs

NICHOLAS OFCZAREK IN

SO EINEN

KULTURGENUSS

SPIELT'S NUR DA.

KULTUR SOMMER GUSING 2024

liszt centrum raiding

Schloss Esterházy

PIEDRA St. Margarethen BURGENLAND

seeFestspiele mörbisch

nova rock

KCBE SCHLOSS RS DORF

SCHLOSS TABOR

F. Adolbe Stock



Gipfelstürmer
-2024-

präsentiert von



Für ein aktives Oberösterreich

Tips und Mammut Store Linz Hauptplatz suchen den Gipfelstürmer 2024

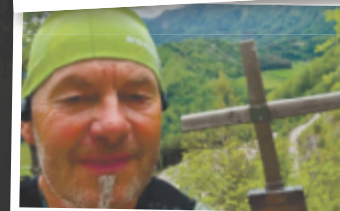
Gipfel erklimmen, Selfie mit Gipfelkreuz hochladen & gewinnen! Wir wünschen allen Teilnehmern eine erfolgreiche Wandersaison!



Jennifer aus Wels
Hohe Mauer, 1174 m
Foto: privat



Viktoria aus Rohrbach
Trapez, 1410 m
Foto: privat



Georg aus Steyr
Lustiges Kegerl, 666 m
Foto: privat



Klaudia aus Kirchdorf
Schwalbenmauer, 1125 m
Foto: privat



Daniela aus Urfahr-Umgebung
Gaisberg, 1267 m
Foto: privat



Jürgen aus Wels
Gmundnerberg, 884 m
Foto: privat

MONATS-CHALLENGE JUNI

Hole im Mammut Store Linz Hauptplatz dein GRATIS Mammut Stofftier und mach mit deinem neuen „Bergbegleiter“ ein Gipfelf selfie. Alle Einreichungen kommen in den Lostopf und haben die Gewinnchance auf einen Mammut Store Gutschein im Wert von € 100,-

Mitmachen & gewinnen! tips.at/gipfelstuermer

Bruckner-Jahr: Gratis Open-Air

LINZ. Mit zahlreichen Veranstaltungen wird heuer der 200. Geburtstag des Komponisten Anton Bruckner gefeiert. Eine ragt dabei heraus: Das Open-Air zu dem das Bruckner Orchester Linz und sein Chefdirigent Markus Poscher am Donnerstag, 4. Juli,

um 20 Uhr am Linzer Hauptplatz bei freiem Eintritt einladen. Aufgeführt werden Werke von Anton Bruckner, Richard Wagner und Gioachino Rossini etc. Auftreten wird auch das bekannte Mühlviertler Pop-Trio „Folkshilfe“.



Gast beim Open Air ist die Band „Folkshilfe“.

Foto: Volker Weithbold

Tips-Voting Cool am Pool

ab 19. Juni

Zu gewinnen gibt es einen Bodensauger
Zodiac Voyager RE 4700 iQ
im Wert von € 1.790,-

In Kooperation mit:

Foto hochladen und online abstimmen auf tips.at/pool

Regional einkaufen

Regionalität ist die Spezialität von Tips und Kulinarik-Expertin Anita Moser. Im Tips-Hofladen-Pass holen sie öö. Direktvermarkter vor den Vorhang.

öö. 20 Direktvermarkter, ihre Hofläden und Produkte werden im Tips-Hofladen-Pass vorgestellt, stellvertretend für viele andere, über die man sich in Oberösterreich so glücklich schätzen darf.

Der Tips Hofladen-Pass kann aber noch viel mehr: Mit dem Kauf eines Passes um nur 12,90 Euro erhält man gleichzeitig Gutscheine im Wert von 200 Euro. In jedem der 20 vorgestellten Hofläden wartet mit Vorlage des Passes ein Geschenk: Von der Stangenwurst bis zu Essig oder Öl, der Kinderhaube oder Kalbsbratwurstel, dem Brot oder Oxymel, Gemüse, Knabbernossi oder Eier, Getreide, Mehl und so weiter sind viele großartige Lebensmittel von höchster Qualität dabei. Damit rentiert sich der Tips-Hofladen-Pass schon nach dem ersten Einkauf.



Anita Moser mit den Spezialitäten, die es mit dem Pass gratis gibt.

„Machen Sie sich ein Bild von der heimischen Vielfalt. Ich verspreche Ihnen: Oberösterreich schmeckt einfach himmlisch“, betont Tips-Chefredakteurin Alexandra Mittermayr.

Tips-Hofladen-Pass: um 12,90 Euro in allen öö. Tips-Geschäftsstellen (tips.at/kontakt) und auf private-taste.at/product-page/tips-hofladen-pass

TOP-TERMINE



Free Tree Open Air

FR, 9. bis SO, 11. August

Was heuer am Free Tree Open Air in Taiskirchen mit 35 Bands, 70 DJs und Kulturprogramm geboten wird, ist kaum zu toppen. Alle Infos gibt es auf www.freetreeopenair.at



Stadt Open Air

SA, 24. August

Die Schlagerband „Nockis“ kommt am 24. August (21 Uhr) nach Rohrbach. Das Konzert findet bei jeder Witterung statt. Karten: oeticket.com, ÖTicket Vorverkaufsstellen



Scheidenflora OK!

OMNi-BiOTiC® FLORA plus:
Mit 4 natürlichen Bakterienstämmen – speziell für Frauen entwickelt.

€ 4,-
Gutschein
für OMNi-BiOTiC®
FLORA plus*




www.omni-biotic.com

* € 4,- Gutschein gültig für OMNi-BiOTiC® FLORA plus (28 Stk.) bis 31. August 2024, einlösbar in Ihrer Apotheke. Keine Barablöse möglich, pro Person und Packung nur 1 Gutschein einlösbar. Hinweis für Apotheken: Eingelöste Gutscheine bitte Ihrem AllergoSan-Außendienst-Mitarbeiter übergeben. Art.-Nr. 82225



Mag. Anita Frauwallner
Darmexpertin

Scheidenflora aus der Balance?

Die Vaginalflora wird von Milliarden unterschiedlicher nützlicher Laktobazillen (Milchsäurebakterien) gebildet. Diese sorgen für einen sauren pH-Wert in der Scheide, bei dem sich unerwünschte Keime und Pilze nicht vermehren können. Medikamenten (z. B. Antibiotika) oder hormonelle Veränderungen (u. a. durch die „Pille“, in der Schwangerschaft oder Menopause) können dazu führen, dass die Laktobazillen in der Scheide in Anzahl und Vielfalt verändert werden.

Die Folge: Keime und Pilze können sich leichter vermehren. Dies kann sich in Form von Juckreiz, Brennen, Rötungen und unangenehmem, zum Teil geruchsintensivem Ausfluss bemerkbar machen. Das beeinflusst das weibliche Wohlbefinden – und die Vorfreude auf den Schwimmbadbesuch im Sommer ist dann meist dahin.



OMNi-BiOTiC® FLORA plus

OMNi-BiOTiC® FLORA plus ergänzt die Scheidenflora mit vier natürlich im menschlichen Körper vorkommenden Bakterienstämmen (Laktobazillen). Das Besondere ist die praktische und hygienische Anwendung: OMNi-BiOTiC® FLORA plus wird einfach getrunken. Es verursacht keinen zusätzlichen Ausfluss und kann auch während der Periode angewendet werden.

www.omni-biotic.com Anzeige

Tips-Leser-Reisen. Endlich Urlaub.



Exklusive Leser-Reiseangebote zum Top-Preis [buchen unter tips.at/leserreise](https://tips.at/leserreise)



HERBSTZAUBER AUF DER DONAU 5 Tage ab **690,-**

Kreuzfahrt mit der MS Prinzessin Sisi
Passau - Engelhartzell - Grein - Budapest - Bratislava - Wien
23.10.-27.10.2024

An Bord der MS Prinzessin Sisi genießen Sie alle Vorzüge einer entspannten Flusskreuzfahrt - vom eleganten Restaurant bis zum großzügigen Panoramasalon mit Bar. Eine Besonderheit ist die Außenpromenade, die bei jedem Wetter beste Sicht auf die vorbeiziehende Landschaft verspricht.

INKLUSIV-LEISTUNGEN:

- Kreuzfahrt Passau - Budapest - Wien
- An- und Abreisepaket ab/bis OÖ
- Alle Hafengebühren inklusive
- Willkommensbuffet bei der Einschiffung
- 4x Nächtigung in der gebuchten Kabinenkategorie inkl. Vollpension
- Getränkepaket Al: Hauswein, Bier vom Fass, alkoholfreies Bier, Softdrinks, Säfte, Kaffee/Tee und Mineralwasser von 9 bis 24 Uhr
- Täglich Nachmittagskaffee/Tee und Kuchen oder Mitternachtssnack
- Alleinunterhalter
- Gepäckservice
- Engelhartzell Brauereiführung
- Grein Burg Clam Führung
- Altstadtspaziergang Budapest
- Ausflug in die Künstlerstadt Szentendre
- Stadtführung in Bratislava



KULTURSCHÄTZE KAPPADOKIENS 8 Tage ab **735,-**

Türkische Riviera und Kappadokien
Antalya - Konya - Kappadokien - Göreme - Çavuşin -
Mönchstal - Liebestal - Manavgat/Side - Antalya

16.11.-23.11.2024 **23.11.-30.11.2024** **30.11.-7.12.2024**

INKLUSIV-LEISTUNGEN:

- Charterflug von Wien - Antalya - Wien inkl. 20 kg Freigepäck
- An- und Abreisepaket ab/bis OÖ
- Rundreise und Transfers im klimatisierten Reisebus
- Programm laut Reiseverlauf
- Flughafen-, Sicherheitsgebühren und Luftverkehrssteuern
- 1x Übernachtung im 4* Hotel im Raum Antalya
- 3x Übernachtung im bis 4* Hotel im Raum Kappadokien
- 1x Übernachtung im 4* Hotel im Raum Manavgat /Side
- 2x Übernachtung im 4* Hotel im Raum Antalya
- 7x Halbpension (Frühstück/Abendessen)
- Qualifizierte Reiseleitung
- Kultur und Genuss Paket:
 - 4x Mittagessen auf der Rundreise (Tag 2,3,4,5)
 - Alle Eintritte laut Beschreibung
 - Göreme Freilichtmuseum
 - Besichtigung von der Karawanserei
 - Örtliche Steuern und Gebühren
- Reiseleiter

Neue Buchungsplattform tipsreisen.at



TÄGLICH MILLIONEN VON REISEDEALS AUF TIPSREISEN.AT

Flug+Badehotel • Lastminute • Bester Deal • Nur Hotel • FeWo • Städte • Flüge • Kreuzfahrt • Wellness • Luxus • Leser-Reisen • Reiseideen

EXPRESS-ANGEBOT

Innerhalb von nur 15 Minuten Topdeals für Flugpauschalreisen & Hotels per Mail.

PREISVERGLEICH

Geld sparen und immer günstig reisen mit dem kostenlosen Preisvergleich.

BESTPREIS-GARANTIE

Exzellentes Preis-Leistungs-Verhältnis bei Flugpauschalreisen & Kreuzfahrten.

SERVICE24

Unser Service-Team ist persönlich da, im Notfall sogar 24/7.



REGIONAL VERSORGT

Ackerhummeln packen jetzt wöchentlich Gemüsekisterl

NEUSTIFT. Frisch vom Feld kann man seit wenigen Tagen bei den Ackerhummeln Tobias Schlagitweit und Rosa Schwentner Gemüse beziehen.

von MARTINA GAHLEITNER

Die jungen Neustifter wollen auf ihrem Hof für faires Gemüse, Blumen und Kräuter sorgen. Nachdem das Jungpflanzensortiment jetzt verkauft ist, verschiebt sich die Arbeit aufs Feld zum Gemüse. Seit wenigen Tagen sind die ersten Gemüsekisterl erhältlich, die es jetzt wöchentlich bis November gibt.

„Im Frühling werden die ersten Kisterl noch sehr grün sein“, sagt Tobias Schlagitweit und nennt



Foto: Gärtnerehof Ackerhummel

Ins Gemüsekisterl kommt regionales, saisonales, fair produziertes Gemüse.

Salat, Spinat, Pak Choi, Kohlrabi, Frühlingszwiebel, Radieschen, Mangold, Grünkohl und Kräuter, die ins Kisterl gepackt werden. Später kommen die ersten Wurzelgemüse, Karfiol, Kraut oder Brokkoli dazu, sowie auch

Fruchtgemüse. „Wir bemühen uns, dass es immer schön bunt und abwechslungsreich ist“, verraten die Ackerhummeln. Ihre Landwirtschaft betreiben sie so regenerativ wie möglich – ohne den Boden auszubeuten.

Die Preise fürs Gemüsekisterl werden solidarisch gestaltet: Alle, die mehr zahlen wollen, können dadurch anderen Menschen die Möglichkeit bieten, das Kisterl billiger zu beziehen. ■

Die GemüseKisterln können jeden Freitag ab 16 Uhr oder Samstagvormittag im Hofladen der Ackerhummeln in Neustift, Dorf 21, abgeholt werden. Lieferung ist ebenfalls möglich. Bestellung und mehr Infos: www.ackerhummel.at

JUGENDSERVICE-TIPP

von
Julia Reinstaller
Jugendberaterin



Europawahl

Ich habe Anfang Juni meinen 16. Geburtstag – darf ich bei der Europawahl schon wählen gehen und was muss ich dabei beachten?
L., 15

Hallo L.!

Schön, dass du dich für gesellschaftswichtige Themen und die Europawahl interessierst. Wie bei jeder demokratischen Wahl ist es auch bei der EU-Wahl wichtig, eine Stimme abzugeben. Je mehr Menschen wählen gehen, desto besser spiegeln sich Meinungen und Ideen der Gesellschaft im Wahlergebnis wider. Mit deiner Stimme kannst du den Umgang mit relevanten Themen wie Sicherheit, Migrationspolitik oder Klimaschutz beeinflussen. In Österreich findet die EU-Wahl am 9. Juni statt. Wenn du vor diesem Tag Geburtstag hast und somit das 16. Lebensjahr vollendet hast, hast du Glück und darfst daran teilnehmen. Eine weitere Voraussetzung zur Teilnahme ist die österreichische Staatsbürgerschaft oder die Staatsbürgerschaft eines anderen EU-Landes mit Hauptwohnsitz in Österreich. Die Wahlen finden in einem Wahllokal in deinem Wohnort statt. Nimm unbedingt einen amtlichen Lichtbildausweis (z. B. Reisepass) ins Wahllokal mit. Falls du nicht vor Ort bist, kannst du mit einer Wahlkarte in ein anderes Wahllokal in Österreich gehen oder im Voraus bis zu einem bestimmten Datum per Briefwahl deine Stimme abgeben. Mehr Infos zur Wahl bekommst du im JugendService und auf wahlhilfe.at!

LESERWAHL

Sympathicus-Wahl geht in den großen Endspurt

BEZIRK. Die Sympathicus-Landeswahl geht in die entscheidende Phase: Noch bis 3. Juni, 10 Uhr, kann für die Freiwillige Feuerwehr Klaffer abgestimmt werden, damit die Kameraden nicht nur Bezirks-, sondern auch Landessieger werden.

Bisher wurden mehr als 109.000 Stimmen bei der Landeswahl abgegeben. Mitstimmen kann man noch bis kommenden Montag, 3. Juni, 10 Uhr, mit den Original-Stimmzetteln (vier in jeder Tips-Ausgabe), die in der Tips-Geschäftsstelle abgegeben werden können. Online kann täglich auf www.tips.at/sympathicus geotet werden. Jene Feuerwehr, die die meisten Stimmen erhält, gewinnt.

Die Top-10-Feuerwehren werden zur Landessiegerehrung ins ORF-Landesstudio geladen und per E-Mail informiert. Alle Leser können die Landessiegerehrung am Don-

nerstag, 13. Juni, ab 19 Uhr unter www.facebook.com/tips.at am Live-Stream mitverfolgen. Das Ergebnis ist ab 14. Juni auf www.tips.at zu finden. ■

Sympathicus 2024 - Landeswahl

Tips sucht die sympathischste Feuerwehr Oberösterreichs

STIMMZETTEL (nur Originale, handschriftlich ausgefüllt)

bis spätestens 3. Juni, 10 Uhr per Post an: Tips Zeitungs GmbH & Co KG, Promenade 23, 4010 Linz, oder in Ihrer Tips Geschäftsstelle abgeben.

FEUERWEHR, PLZ*:

Für die Gewinnspiel-Teilnahme**:

Name:

Straße:

PLZ und Ort:

*Pflichtfeld: Bitte beachten Sie, dass dieses Feld vollständig handschriftlich ausgefüllt werden muss.

**Alle Einsender mit Namen & Anschrift sind beim Gewinnspiel mit dabei. Pro Woche werden unter den Teilnehmern 1x2 Kinokarten von StarMovie verlost. Sie erklären sich bereit, dass Ihre Daten für Marketingzwecke genutzt werden können. Der Rechtsweg ist ausgeschlossen.



JugendService

4150 Rohrbach, Stadtplatz 28

Mi bis Fr: 14 bis 17 Uhr

Tel: 0664 6007215919

jugendservice-rohrbach@ooe.gv.at

www.jugendservice.at

10 JAHRE AUSBILDUNGSFIT

Sprungbrett ins Berufsleben

AIGEN-SCHLÄGL. AusbildungsFit Next Level unterstützt am Standort Aigen-Schlögl junge Menschen auf ihrem Weg in eine weiterführende Ausbildung oder ins Berufsleben.

Beim Tag der offenen Tür anlässlich des zehnjährigen Jubiläums konnten sich die Besuchenden über die Coachings und Trainingsmodule informieren. „Junge Menschen, die aus unterschiedlichen Gründen, etwa wegen gesundheitlicher Probleme, einer Lernschwäche oder schwierigen Familiensituation, eine überbrückende Begleitung brauchen, bis sie im Ausbildungs- oder Berufsleben Fuß fassen können, bekom-

men bei uns die Möglichkeit und Zeit, ihre Talente und Stärken zu entdecken, Fertigkeiten auszubauen und Selbstvertrauen zu entwickeln“, beschreibt Projektleiter Samuel Böck.

Seit dem Start im Jahr 2014 haben rund 1.100 von der Sozialen Initiative betreute Jugendliche und junge Erwachsene im Alter von 15 bis 25 Jahre an den vier Standorten in Oberösterreich teilgenommen. Im Bezirk Rohrbach wird AusbildungsFit seit 2016 angeboten, sieben junge Menschen können hier laufend begleitet werden. ■

www.soziale-initiative.at/berufliche-integration/ausbildungsfite



Besuch im Gipszimmer des Klinikums Rohrbach

Foto: OÖG

PFLEGERBERUF

Praxistage kommen gut an

ROHRBACH-BERG. Mit Praxistagen und Schnuppertagen bieten das Klinikum Rohrbach und die Schule für Gesundheits- und Krankenpflege in Rohrbach Einblicke in den Pflegeberuf.

Ziel ist es, Interessierte für einen Pflegeberuf zu begeistern. Das Angebot richtet sich sowohl an junge Menschen als auch an Erwachsene, die sich beruflich umorientieren wollen. An den Praxistagen im Spital schlüpfen die Teilnehmenden für einen Tag in die Klinikums-Arbeitskleidung und erhalten in Begleitung von Mitarbeitenden Einblick etwa in den Operationssaal, Dialysebereich oder die Erstversorgungseinheit mit Gips-

zimmer. Die Schule für Gesundheits- und Krankenpflege bietet an den Schnuppertagen an, dass Interessierte aktiv an einem Ausbildungstag teilnehmen können.

„Wir haben nach den bisherigen Veranstaltungen gemerkt, dass diese Praxistage auf großes Interesse stoßen und deshalb die Terminliste mit den Angeboten erweitert“, sagt Johanna Reisinger, stellvertretende Pflegedirektorin am Klinikum Rohrbach. ■

Hospitationstage Klinikum Rohrbach: 27. Juni, 31. Oktober
Schnuppertage an der Schule für Gesundheits- und Krankenpflege Rohrbach: 5. und 18. Juni
www.oogeg.at/pflegeausbildung



Die Trainer von AusbildungsFit Rohrbach (v.l.): Christine Trautner, Projektleiter Samuel Böck, Uwe Straßer, Tobias Scheibelhofer und Cornelia Lagerbauer

Foto: Soziale Initiative

mein Job.
meine
Entscheidung.

ams.at/meinjob

Infos und Unterstützung zum Berufseinstieg gibt's im AMS Rohrbach.



☎ 050 904 440

📘 facebook.com/ams0ee



Die Schüler der PTS Neufelden brachten einen Landessieg und einige Stockerplätze nach Hause.

Foto: PTS Neufelden

PTS NEUFELDEN

Erfolg auf Landesebene

NEUFELDEN. Bei den PTS-Skills, den Landesbewerben der Polytechnischen Schulen, heimsten die Neufeldner Polyschüler schöne Erfolge ein. Im Fachbereich Holztechnik sicherte sich Moritz Kobler den Landessieg. Er fertigte in der Berufsschule 2 in Linz ein Werkstück mit verschiedenen Verbindungstechniken an, welches vom Innungsmeister der Tischler als bestes Werkstück beurteilt wurde. Moritz qualifizierte sich damit auch für den Bundeswettbewerb in Vorarlberg.

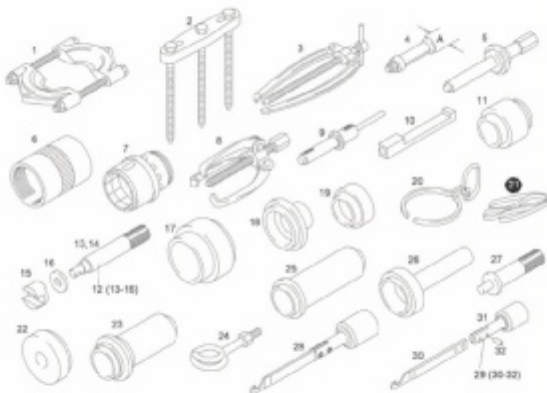
In den Fachbereichen Bau, Handel & Büro, Tourismus und GSS (Gesundheit, Schönheit und Soziales) erreichten die Schüler der PTS Neufelden ebenfalls Stockerplätze.

„Für die erfolgreiche Teilnahme war sicher auch die intensive und projektorientierte Arbeit an unserer Schule mitverantwortlich“, sind die Fachbereichsleiter der PTS Neufelden überzeugt. Bei diesen Projektarbeiten können Schüler je nach Fähigkeiten und Begabungen Aufgaben übernehmen. ■

AB SOFORT | VOLLZEIT | ALTENFELDEN

WIR SUCHEN:

Technische/r Sachbearbeiter/in



MIT DIR HALTEN WIR DIE RÄDER AM LAUFEN!



Weitere Infos unter www.truckcenter.at!

Bewerbungen an Andrea Katzinger 07282/6495-27 oder a.katzinger@truckcenter.at.

DREIHANS

DAS BAUEN DER ZUKUNFT



**JETZT
BEWERBEN**
bewerbung@dreihans.at

WIR SUCHEN

— STANDORT KOLLERSCHLAG

**ELEKTRO-
TECHNIKER:IN**

Vollzeit



— STANDORT KOLLERSCHLAG

INSTALLATEUR:IN

Vollzeit



WIR HABEN DEIN INTERESSE GEWECKT?

Für beide Positionen bieten wir jeweils ein Bruttogehalt von EUR 38.916,36 auf Vollzeitbasis an, mit der klaren Bereitschaft zur Überzahlung je nach individuellen Qualifikationen.

Bewerbungen an Daniela Holly

bewerbung@dreihans.at | +43 (0)50 325 972



Alina freut sich mit ihren Kolleginnen über den Landessieg. Foto: Apotheke Neufelden



Stefan Dobeberger ist stolz auf seinen Lehrling Stella Müller. Foto: privat

NACHWUCHSTALENTE

Zwei Mädels fahren zum Bundesbewerb

BEZIRK. Sowohl der erste als auch der zweite Platz beim Landeslehrlingswettbewerb der Pharmazeutisch-kaufmännischen Assistenten (PKA) ging an Lehrlinge aus dem Bezirk. Alina Köknar von der Apotheke „Zum weißen Adler“ in Neufelden siegte beim Landeslehrlingsbewerb vor Stella Müller von der Stadtapotheke Rohrbach.

Im Herbst werden sich die beiden in Kärnten mit den besten PKA aus ganz Österreich messen. ■

Mehr zu Alina Köknar



Mehr zu Stella Müller



BERUFLICHE QUALIFIZIERUNG

Neue Wege eröffnen

HASLACH/OÖ. Vor 20 Jahren startete FAB die berufliche Qualifizierung für Jugendliche und junge Erwachsene mit Beeinträchtigung. In Haslach wird eine Ausbildung durch integrierte Beschäftigung angeboten.



Einblick in den Arbeitsbereich Holzwerkstatt von AIB Haslach Foto: FAB/Dostal

Die 500. Ausbildungsteilnehmerin, Manuela Resch von FAB Haslach, wurde bei einer Jubiläumsveranstaltung geehrt. Aktuell sind 70 Personen in Linz, Haslach und Micheldorf in Ausbildung. Dazu gibt es zwei Ausbildungsschienen – Virtual Office in Linz und AIB (Ausbildung durch integrierte Beschäftigung) in Haslach und Micheldorf, wo es auch betreute Wohnangebote für die Ausbildungsteilnehmer gibt.

Er absolviert im Rahmen der beruflichen Qualifizierung eine Lehre als Einzelhandelskaufmann. Während der Lehrzeit erwarb er den Stapler-Führerschein und mit Unterstützung durch den FAB auch den B-Führerschein. Herr M. hat aufgrund seiner Verlässlichkeit, seines Bemühens und seiner guten Leistungen vom Praktikumsbetrieb das Angebot erhalten, nach der Lehrabschlussprüfung im Betrieb eine zweite Lehre als Betriebslogistiker zu starten. ■

Best Practice in Haslach

Seinen Weg ist auch Herr M. über AIB in Haslach erfolgreich gegan-

WIR SUCHEN VERSTÄRKUNG

KFZ-TECHNIKER/IN

Vertragsgestützt für **IVECO** und **BOSCH Service**

AB SOFORT • VOLLZEIT • SARLEINSBACH

KFZ TECHNIK KATZINGER
KAROSSERIE REPARATUR LACKIERUNG

Weitere Infos unter www.katzinger.at
Bewerbungen an Andrea Katzinger 07282/6495-27 oder a.katzinger@truckcenter.at

WIR SUCHEN VERSTÄRKUNG

Vertragsgestützt für **IVECO** und **BOSCH Service**

MITARBEITER/IN ERSATZTEILLAGER

AB SOFORT • VOLLZEIT
4152 SARLEINSBACH

KFZ TECHNIK KATZINGER
KAROSSERIE REPARATUR LACKIERUNG

Weitere Infos unter www.katzinger.at
Bewerbungen an Andrea Katzinger 07282/6495-27 oder a.katzinger@truckcenter.at



Liebe Sandy!
Herzlichen Glückwunsch zum
18. Geburtstag!
Wir wünschen dir viel
Freude, Glück und
Gesundheit!

*Alles Liebe von
Mama & Papa,
Selma und Elias*

Foto: GMR

SONS TIGES

MARKTPLATZ

Aktuelles



Unverbrüchliche Wertermittlung
Seriose Abwicklung in Bar!

Karl Landsberger kauft:

Pelze, Porzellan, Gemälde, Teppiche, Silberartikel, Kleinkunst, Uhren, Bleikristall, Schmuck, Münzen, Schreib- & Nähmaschinen uvm. ☎ 0676 6405735

Suche Wohnmobil für 3 Personen zum Ausleihen für ca. 5 Tage. ☎ 0664 5341915

Antiquitäten

www.Strasser-kauf.at
Weltkrieg Militärsachen
0676 4115133

Brautkleid/Hochzeit



Sie feiern doch auch keine 08/15 Party, oder? Dann sollten Sie auch keinen 08/15 DJ engagieren! DJ Tommy macht Ihre: **Hochzeit, Betriebsfeier, Party** usw... zum besonderen Erlebnis! Infos unter **0664-3415628**

Entsorgung

Wohnungsräumung + Entrümpelung ☎ 0664 4602933

Die besten Stellenanzeigen aus Ihrer Region.

Alle Termine auf einen Blick auf www.tips.at/events

Foto/Optik



NEEWER 565EX TLL, Blitz für Canon, € 50, VB ☎ 0664 3879482



Sigma 85mm 1:1.4 DG für Nikon, extrem lichtstark, ideal für Portraiffotos, wurde kaum benutzt, super Zustand, Abholung in Naarn, Versand möglich, VP: € 750,- ☎ 0664-8157716

Hausbau/Baustoffe

ASPHALTIERUNG PFLASTERUNG REINIGUNG SANIERUNG

0690 10454729

BAGGERUNGEN PFLASTERUNGEN STEINMAUERN

0660-5295218

Pflasterbau & Verlegung

0660/2941111

Pflasterungen aller Art

0660-9501491

Pflasterverlegung Sanierungen

0660/7199632

Heirat

Claudia, 62 J. Wenn DU jemanden suchst, der mit Dir durch dick und dünn geht, dann könntest Du schon einmal den Hörer abheben. Bist Du etwas sportlich, liebst Du Natur, Hausmannskost, kuscheln, Leidenschaft und Romantik, dann freue ich mich auf DICH.

Agentur Jet Set ☎ **0676 6238430 auch Sa. u. So.**

Sudoku

Die Auflösung gibt es im Ressort „Das ist los“ im hinteren Teil dieser Ausgabe.
© Philipp Hubner

			8	3			4	
8	7				2	6	9	
	2				5			
	3	9						2
7								4
2						8	3	
			1				6	
	4	6	2				8	9
1				4	8			

mehr Rätsel auf tips.at/spiele



SENIORKATALOG ab 50+ mit echten Partnerinseraten für neues Glück jetzt kostenlos anfordern:

Viele weitere Singles ab 25 finden Sie auch auf unserer Homepage: www.partneragentur-julia.at

Stefanie, 52 J. Früher habe ich über eine Partneragentur gelächelt, jetzt sehe ich das anders. Ich suche kein Abenteuer, sondern einen ehrlichen Mann mit Gefühl und Humor, der etwas sportlich ist, sich wieder nach Erotik, Leidenschaft und viel Zärtlichkeit sehnt.

Agentur Jet Set ☎ **0676 6238430 auch Sa. u. So.**

WITWE, 72 J., genug geweint, jetzt will ich wieder lachen, mobil und umzugsbereit. Ich liebe die Natur, kochen, Gartenarbeit. Du, gerne bis aktive 80 J., der auch so einsam ist wie ich.

Agentur Jet Set ☎ **0676 6238430 auch Sa. u. So.**

Für Dich würde ich alles tun! Erika 65 Witwe, möchte nicht länger alleine bleiben und einen ehrlichen Mann (gerne älter) ihre ganze Liebe und Zeit schenken. Bin eine gute Hausfrau, mobil und könnte auch zu Dir ziehen.

Agentur Liebe&Glück ☎ **0664-88262264**, www.liebeundglueck.at office@liebes-klick.at



Liebe Siegli ist es nicht toll Du machst die 60 voll.

Alles Gute wünschen dir deine Kollegen und Kolleginnen.



Bestellmöglichkeiten für Tips-Wortanzeigen:

Online: tips.at/anzeigen
E-Mail: tips-rohrbach@tips.at
Per Post: **Tips Zeitungs GmbH & Co KG**
Stadtplatz 43, 4150 Rohrbach

Info-Telefon: **+43 7289 4490**
(keine telefonische Annahme!)
Annahmeschluss: **Freitag, 8.30 Uhr**

Bestellung per Post und e-Mail:
Name, Anschrift, gewünschter Text (max. 20 Wörter), die Bezirksausgabe(n) und evtl. Besonderheiten (Fettdruck, Anzeige mit Foto, Chiffre-Anzeige, Fotoglückwunsch) anführen. Geldbetrag beilegen oder IBAN für Bankeinzug anführen.

Private Kleinanzeige:
einmalige Verkäufe (z.B. KFZ, Kinderartikel, Möbel), Preise verstehen sich pro Ausgabe und Woche
Normaldruck: € 6,-, Fettdruck € 12,-, Foto + Text € 18,-, Chiffre-Gebühr: zusätzlich € 12,- (einmalig pro Auftrag)

Gewerbliche Kleinanzeige:
für Firmen und bei laufenden Einkünften, Rechnung wird zugeschickt pro Wort € 1,41, pro Wort im Fettdruck: € 2,82

Fotoglückwunsch:
im Format 64 x 40 mm pro Ausgabe € 24,-

IMPRESSUM

REDAKTION ROHRBACH
Stadtplatz 43
4150 Rohrbach-Berg
Tel.: +43 7289 4490
E-Mail: tips-rohrbach@tips.at
Geöffnet: Mo, Mi, Do, Fr 8-12 Uhr
Di geschlossen

Redaktion: Martina Gahlleitner, Petra Hanner, Sebastian Wallner
Kundenberatung: Franz Stadler
Verkaufs-Innendienst: Beate Pils
Regionalverkaufsleitung: Thomas Nader
Sekretariat: Edith Grafeneder, Manuela Wax
Producing (Grafik): Julia Enzenhofer

Auflage Rohrbach: 24.616

Medieninhaber: Tips Zeitungs GmbH & Co KG, Promenade 23, 4010 Linz, +43 732 7895

Herausgeber: Ing. Rudolf Andreas Cuturi, MAS, MIM

Stellvertretung Herausgeber: Lorenz Cuturi, M.A. HSG

Erscheinungsweise: wöchentlich, Postamt 4010 Linz

Geschäftsführer: Moritz Walcherberger, Lorenz Cuturi, M.A. HSG

Chefredakteur: Alexandra Mittermayr, MBA

Leitung Redaktion: Michael Klaffenböck, Bakk. Komm.

Verkaufsleitung: Georg Estermann, Thomas Nader, Raimund Scholz

Leitung Marketing und Key Account Management: Maria Hoflehner, BSc

Leitung Producing/Grafik: Robert Ebersmüller

Leitung Sekretariate: Edith Grafeneder

Produktionsleitung: Reinhard Leithner

Druck: OÖN Druckzentrum GmbH & Co KG

Eine Verwertung der urheberrechtlich geschützten Zeitung und aller in ihr enthaltenen Beiträge, Abbildungen und Einschaltungen, insbesondere durch Vervielfältigung oder Verbreitung, ist ohne vorherige schriftliche Zustimmung des Verlages unzulässig und strafbar, soweit sich aus dem Urheberrechtsgesetz nichts anderes ergibt. Insbesondere ist eine Einspeicherung oder Verarbeitung der auch in elektronischer Form vertriebenen Zeitung in Datenbanksystemen ohne Zustimmung des Verlages unzulässig.

Hinweis: Im Sinne einer verbesserten Lesbarkeit wird auf die geschlechter-spezifische Formulierung verzichtet. Selbstverständlich sind Frauen und Männer gleichermaßen angesprochen.

Die Offenlegung gemäß § 25 Mediengesetz ist unter www.tips.at/seiten/4-impresum ständig abrufbar.

Gesamte Auflage der 18 Tips-Ausgaben: 745.569



VRM: VERBAND DER REGIONALMEDIEEN ÖSTERREICHS



Like us on Facebook
www.facebook.com/tips.at



CAFÉ BAR & BISTRO

**BEWIRB DICH
JETZT
als**

SERVICEKRAFT

Wir suchen für unser Caféhaus in **Oberkappel** eine Servicekraft für je nach Wunsch von 10-30h/Woche. Arbeitszeit nach persönlicher Vereinbarung. Die Stelle eignet sich auch als Zusatzjob. Verdienst je nach Qualifikation, aber über Kollektivvertrag! Außerdem Zusatzverdienst durch Bonuszahlungen, und Verpflegung inklusive.

Wenn Dir der Umgang mit Gästen Spaß macht, melde Dich bei Cornelia unter: **0660 440 1485** oder schreib an: **cafe.stoegmueller@gmx.at**

Marktstraße 12 | 4144 Oberkappel 07284/221

MARKTPLATZ

Heirat

Heute schon geküsst? **Marlene 53**, will Dich, um glücklich zu werden. Die Einsamkeit soll endlich ein Ende nehmen. Ich hoffe, dass Du mich bald in die Arme nimmst. Agentur Liebe&Glück ☎ **0664-88262264** www.liebeundglueck.at office@liebes-klick.at

Landmaschinen

Steyr 188 generalüberholt, Reform Motormäher, Rasenmäher, betriebsbereit, zu verkaufen ☎ **0664 5699011**

Partnerschaft

Weltoffener, aktiver 66 jähr. Witwer sucht eine junggebliebene, attraktive Partnerin (55-60 J.). Ski, Rad, wandern und Musik sind Hobbys von mir. Was nicht fehlen darf ist gutes Essen und romantische Abende. Möchte dich gerne verwöhnen und eine aufregende Zeit erleben. Habe ich dein Interesse geweckt, dann bitte um eine Nachricht. ✉ Zuschriften an Tips, Stadtplatz 43, 4150 Rohrbach-Berg unter 008/13417

Tagesaktuelle News auf www.tips.at

Mein **Herz** möchte wieder lachen, denn zu zweit ist man weniger allein. Ich bin attraktiv und möchte mich wieder verlieben, suche eine nette Frau. ✉ Zuschriften an Tips, Stadtplatz 43, 4150 Rohrbach-Berg unter 008/13438

Übersiedlungen

1A Alle Übersiedlungen ☎ 0650 2015105 Bestpreis, Profihandwerker, Räumungen, Transporte

KFZ

DIVERSES

KFZ-Kauf

Ab heute!
Kaufe Autos für Export.
0699-81816863

Altauto, Zahle €100,-
☎ 0664-3357496

Führerschein

EU-FÜHRERSCHEIN
0676-3530304

Mercedes

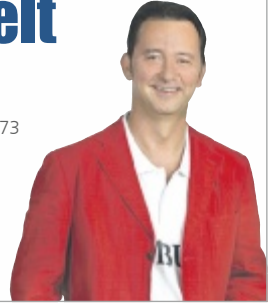


Mercedes Benz A-Klasse A180 Klein-/Kompaktwagen, Erstzulassung 12/2014, Benzin, 122 PS, 80.000 km, Schaltgetriebe, weiß, Pickerl bis 12/2024 (ohne Mängel), Service neu, Batterie neu, Erstbesitz, 8-fach bereift. Preis: VB € 14.500,-. Bei Interesse Besichtigung und Probefahrt möglich. ☎ 0660 2270189

Erfolgreich werben in der Tips-Welt

Franz Stadler
Tel.: +43 664 1447273
f.stadler@tips.at

- Ihr Berater für
- Inserate
 - Beilagen und
 - Onlinewerbung



KFZ-VERKAUF

Citroën



Citroen C3 Aktion!
3 Stk. C3 Plus PT 83 mit Navi, Sitzheizung, EPH, Klimaanlage. uvm.

Pöchtrager-Schnäppchen € 15.990,-!

1 Stk. C3 PT 83 Sondermodell "Gold" mit Navi, Sitzheizung, EPH, Klimaanlage. uvm.

Pöchtrager-Schnäppchen € 17.290,-!

1 Stk. C3 Max PT 83 mit Navi, Alufelgen, Keyless, Sitzheizung, Rückfahrkamera, EPH, Klimaanlage. uvm.

Pöchtrager-Schnäppchen € 17.290,-!

1 Stk. C3 Max PT 110 Automatik! mit Navi, Alufelgen, Keyless, Sitzheizung, Rückfahrkamera, EPH, Klimaanlage. uvm.

Pöchtrager-Schnäppchen € 19.990,-!

Günstige Finanzierungen möglich! Alle Fahrzeuge sofort verfügbar!

Pöchtrager Neufelden Ihr Citroen & Peugeot Händler

www.poechtrager.com
07282 6338, 0664 2352555

IMMOBILIEN

KAUFGESUCHE

Grundstücke

Jungfamilie aus St. Martin sucht Baugrundstück oder sanierungsbedürftigen Altbau (Einfamilienhaus) in der Gemeinde St. Martin i. M. ☎ 0664 3830373

Mehr Stellen auf



STELLENGESUCHE

Diverses Personal

Suche Job als Regalbetreuer im Warenhaus oder Fabrik, Praxis im Lebensmittelbereich vorhanden. ☎ 0664 9444226, Bad Leonfelden

mein Job.
meine Entscheidung.

ams.at/meinjob



GANZ NAH AN MEINEM LEBEN: NACHRICHTEN AUS MEINER REGION

Zeitungen und Magazine liefern verlässlich sorgfältig recherchierte Berichte aus Ihrer Gegend. Und das kommt an. Laut aktueller Media-Analyse bieten sie 76 % der Befragten starken regionalen Bezug. Mit anderen Worten: **Zeitungen und Magazine bringen's - Print und digital.**



Sympathicus 2024 - Landeswahl

Tips sucht die sympathischste Feuerwehr Oberösterreichs

STIMMZETTEL (nur Originale, handschriftlich ausgefüllt) **bis spätestens 3. Juni, 10 Uhr** per Post an: Tips Zeitungs GmbH & Co KG, Promenade 23, 4010 Linz, oder in Ihrer Tips Geschäftsstelle abgeben.

FEUERWEHR, PLZ*:

Für die Gewinnspiel-Teilnahme:**

Name:

Straße:

PLZ und Ort:

*Pflichtfeld: Bitte beachten Sie, dass dieses Feld vollständig handschriftlich ausgefüllt werden muss. **Alle Einsender mit Namen & Anschrift sind beim Gewinnspiel mit dabei. Pro Woche werden unter den Teilnehmern 1x2 Kinokarten von Starmovie verlost. Sie erklären sich bereit, dass Ihre Daten für Marketingzwecke genutzt werden können. Der Rechtsweg ist ausgeschlossen.



FUSSBALL

Ligaportal ist viertgrößte österreichische App

SATTELEDT. Das Meisterschaftsfinale der Admiral Bundesliga um den Titel hat für ligaportal.at einen neuen Allzeitrekord gebracht. Einer der Gründe für den Rekord liegt auch in der Ligaportal-App, die Fans sehr zu schätzen gelernt haben.

Sturm Graz oder Red Bull? Ein Showdown, der in der heimischen Bundesliga nicht alltäglich ist und der auch Ligaportal.at in die Karten spielte. Das „Finale“ Sturm Graz gegen Klagenfurt generierte 660.000 Zugriffe im Ligaportal-Ticker – historischer Bestwert für Österreichs größtes Sportportal. Nicht minder beeindruckend waren die 444.608 Aufrufe, die das Duell RB Salzburg gegen den LASK verbuchte. Beispielloser Nervenkitzel, der die gesamte Leserschaft sowie die Fangemeinden in seinen



IT-Chef Mag. Michael Lattner und Ligaportal-Boss Dr. Thomas Arnitz Foto: H. Dostal

Bann zog. Die Ligaportal-App, über die Reporter pro Wochenende über 1.500 nationale und internationale Fußballspiele tickern, verzeichnete im April knapp 80 Millionen Zugriffe. Ein Ergebnis, das Gründer und Geschäftsführer Dr. Thomas Arnitz ganz besonders stolz macht: „Unsere Live-Ticker-App, in die wir enorme personelle sowie finanzielle Ressourcen investiert haben,

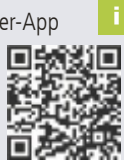
macht sich immer mehr bezahlt.“ Laut den jüngsten Zahlen der offiziellen Österreichischen Webanalyse spielt die App des Fußballportals bei den ganz Großen des Landes mit: „Wir sind in der Messung der mobilen Nutzung nach Willhaben, dem ORF und der Kronen Zeitung auf Platz vier der beliebtesten österreichischen Apps“, so Arnitz. „Das ist eine fantastische Leistung, zu der ich

auch unseren hervorragenden Mitarbeitern sehr herzlich gratulieren möchte.“

„Großes Kompliment“

Mag. Markus Mair, CEO der Styria Media Group, die von der Ligaportal GmbH 74,90 Prozent der Anteile erworben hat, hebt die gute Arbeit hervor, die bei der Plattform geleistet wird: „Die Rekorde zeigen eindrucksvoll, dass im digitalen Zeitalter die laufende technologische Weiterentwicklung unerlässlich ist, um erfolgreich zu sein. Hier kann ich Thomas Arnitz und seinem Team nur ein großes Kompliment aussprechen.“ ■ Anzeige

Alle Infos zur Live-Ticker-App gibt es unter: www.ligaportal.at/fussball-app oder im App Store.



BREITBAND
OBERÖSTERREICH

Großartige Preise gewinnen!

1 iPhone 15 Pro
(im Wert von 1.199 Euro)

3 x Eurothermen-Gutschein
(im Wert von je 100 Euro)

JETZT GLASFASER-INFRASTRUKTUR BESTELLEN UND TOLLE PREISE GEWINNEN!

So einfach geht's:

1. **Verfügbarkeit** der Glasfaser-Infrastruktur an Ihrer Adresse **unter bbooe.at prüfen**,
2. **direkt bestellen** und den **Vertriebscode „TIPS“** angeben.
3. Schon nehmen Sie von Mai bis Ende Juli 2024 am **Gewinnspiel** teil!

Weitere Infos unter www.tips.at/breitband1

www.bbooe.at



Teile der Netze werden errichtet mit der Unterstützung von:

OBERÖSTERREICH LIGA

Table with 3 columns: Team, Points, R- (Ranking). Includes SPG SV Friedburg/Pö., SV Bad Schallerbach, etc.

Table with 3 columns: Team, Points, R- (Ranking). Includes 1. ASKÖ Oedt, 2. SPG Weißk./Allham, etc.

LANDESLIGA OST

Table with 3 columns: Team, Points, R- (Ranking). Includes ASKÖ DONAU Linz - SV Traun, Oedt 1b - ASKÖ SV Vikt., etc.

Table with 3 columns: Team, Points, R- (Ranking). Includes 1. UFC Rohrbach-Berg, 2. ASKÖ DONAU Linz, etc.

GRANITMARATHON

Heimvorteil genutzt

BEZIRK. Den Heimvorteil perfekt ausgenutzt haben die heimischen Mountainbiker beim Granitmarathon in Kleinzell.



Selina Zeller Foto: Schröckenfux/soulspacestudios.at

Mit zwei Klassensiegen von Selina Zeller (nach Defekt und Aufholjagd) und Alwin Mold sowie zwei zweiten Plätzen von Karoline Neumüller und Markus Breitenfellner zeigten die Radsportler vom Team DNA - GARTNER Cycling (Sarleinsbach) ihre ganze Klasse. Mit weiteren Stockerlplätzen in der Bezirkswertung durch Selina Zeller, Karoline Neumüller, Markus Breitenfellner, Martin Lehner, Hannes Pernsteiner und Herbert Stöbich drückte das Team dem Rennen seinen Stempel auf.

GranitBiker Nachwuchs

Bei der ASVÖ Landesmeisterschaft im Cross Country im Rahmen des Granitmarathons gewann

der GranitBiker Nachwuchs nicht weniger als 21 Podestplätze in den Altersklassen U7 bis U17, davon fünf Landesmeister: U7: Linus Bauer und Mia Jamnig, U9: Janvier Louis Marcel Radler, U13: Erik Leitner und U17: Klara Leitner.

next125 Hackl Lebensräume

Über die 60 Kilometer erreichte Christoph Mick Platz fünf gesamt und Platz eins in seiner Altersklasse. Über 49 Kilometer wurde Daniel Oberngruber Dritter (Platz zwei in seiner Altersklasse). Florian Bauer fuhr auf Gesamtrang sechs (Bronze in seiner Altersklasse).

BEZIRKSLIGA NORD

Table with 3 columns: Team, Points, R- (Ranking). Includes Oepping - Hofkirchen i.M., TSU Wartberg/A., etc.

Table with 3 columns: Team, Points, R- (Ranking). Includes 1. Eferding UFC, 2. Union Julbach, etc.

1. KLASSE NORD

Table with 3 columns: Team, Points, R- (Ranking). Includes St. Stefan - Altenfelden, Neustift/Oberkappel - Vorderweiß., etc.

Table with 3 columns: Team, Points, R- (Ranking). Includes 1. Vorderweißbach, 2. Lichtenberg, etc.

FUSSBALL-SPIELPLAN

29. Mai - 02. Juni 2024

OÖ Liga

Edelweiß Linz - St. Martin i. M. Sa. 17.00

Landesliga Ost

Admira Linz - Rohrbach-Berg Fr. 19.00
Oedt 1b - Putzleinsdorf Sa. 15.00

Bezirksliga Nord

Haslach - Oepping Fr. 18.45
Freistadt - Julbach Fr. 20.00
Eferding - Arnreit Sa. 17.00
St. Oswald/Fr. - Lembach Sa. 17.00
Gallneukirchen - Hofkirchen i. M. Sa. 19.00

1. Klasse Nord

Nebelberg - Peilstein Mi. 19.00
Altenfelden - Neustift/Oberkappel Mi. 20.00
Ulrichsberg/Klaffer - Gramastetten So. 16.30
Eidenberg/Geng - St. Stefan So. 17.00
St. Martin i. M. 1b - Neufelden So. 17.00

2. Klasse Nordwest

Kirchberg/D. - Putzleinsdorf 1b Fr. 18.15
Kleinzell - Kollerschlag Sa. 15.30
St. Peter - Sarleinsbach Sa. 17.00
Herzogsdorf/N. - Niederwaldkirchen So. 16.00
Aigen-Schlögl - Rohrbach-Berg 1b So. 17.00
St. Veit i. M.: spielfrei

2. KLASSE NORD WEST

Table with 3 columns: Team, Points, R- (Ranking). Includes Rohrbach/Berg 1b - SPG Walding/Rott, Union Niederwaldk. - Union St. Peter, etc.

Table with 3 columns: Team, Points, R- (Ranking). Includes 1. Union St. Peter, 2. SPG Walding/Rott, etc.

Viertelfinale fix

ST. PETER. Die Damen der Union St. Peter haben sich in der Stocksport Staatsliga der Damen bereits nach vier Runden das Viertelfinalticket gesichert.

Chance auf die Spitze

ARNREIT. In der vierten Runde der Frauen Faustball Bundesliga konnten sich die Anreiterinnen wieder zurück auf Erfolgskurs kämpfen: Sie holten gegen die Union Freistadt einen 4:1-Sieg. In der kommenden Runde geht es gegen Urfahr, ein Sieg würde die Tabellenführung bringen.

Drei Medaillen erradelt

BEZIRK. Drei Medaillen für das Radteam „next125 Hackl Lebensräume“ bei der österreichischen Meisterschaft im Zeitfahren: Rene Pammer (Silber, Amateure), Gerald Mick (Gold, Masters), Thomas Mairhofer (Silber, Masters)

Sympathicus 2024 - Landeswahl

Tips sucht die sympathischste Feuerwehr Oberösterreichs

STIMMZETTEL (nur Originale, handschriftlich ausgefüllt) bis spätestens 3. Juni, 10 Uhr per Post an: Tips Zeitungs GmbH & Co KG, Promenade 23, 4010 Linz, oder in Ihrer Tips Geschäftsstelle abgeben.

FEUERWEHR, PLZ*:

Für die Gewinnspiel-Teilnahme**:

Name:

Straße:

PLZ und Ort:

*Pflichtfeld: Bitte beachten Sie, dass dieses Feld vollständig handschriftlich ausgefüllt werden muss. **Alle Einsender mit Namen & Anschrift sind beim Gewinnspiel mit dabei. Pro Woche werden unter den Teilnehmern 1x2 Kinokarten von Starmovie verlost. Sie erklären sich bereit, dass Ihre Daten für Marketingzwecke genutzt werden können. Der Rechtsweg ist ausgeschlossen.



www.ofv.at

Mehr aktuelle Sportbeiträge

finden Sie auf tips.at/nachrichten/sport



oder QR-Code scannen



REINKLICKEN IST WIE MITKICKEN

BAUER, TOD UND TEUFEL

Junge Schauspieler erobern die Bühne

ST. MARTIN. Der Verein NordwaldKammerSpiele bietet mit seiner diesjährigen Produktion „Bauer, Tod und Teufel“ auch vielen jungen Schauspielenden eine Bühne.

Hannes Kehrer, Lea Großhaupt, Lena Pühringer und Alexander Winkler bilden etwa das schillernde Gefolge des Meisters (Valentin Pühringer). Gemeinsam platzen sie in das Erntefest mit samt Hofübergabe und unterwandern die gesamte Hofsippe. Hannes Kehrer aus Neustift sagt zu seinem Auftritt als Knecht Geiz: „Bauer, Tod und Teufel ist für mich mein erstes Projekt, bei dem ich als Schauspieler auf der Bühne stehe. Ich war mit acht Jahren schon bei der Leinenhändlersaga im Kinderchor und danach beim Obersteiger als Debütant dabei.



Der Meister (Valentin Pühringer) mit seinem schillernden Gefolge (v. l.): Hannes Kehrer, Lea Großhaupt, Lena Pühringer und Alexander Winkler Foto: Esteban Garcia Mtz.

Aber eine eigene Rolle ist jetzt etwas ganz anderes, was mich natürlich sehr motiviert.“ Er weiß, dass es nicht selbstverständlich ist, so junge Schauspielende auf die Bühne zu lassen und freut sich, dass er hier bei dieser „faszinie-

renden Produktion“ Erfahrungen sammeln kann. Auch der Regieassistent bei Bauer, Tod und Teufel, ist erst 19 Jahre alt: Konstantin Huber unterstützt Regisseur Norbert Huber und schlüpft zudem in die Rolle des Jungbauern.

Zwischen Jedermann und Faust

Das Stück, das ab 19. Juli unter freiem Himmel im Schlosshof Neuhaus aufgeführt wird, erinnert in Form und Sprache an den „Jedermann“ und knüpft thematisch an „Faust“ an. Neun Vorstellungen sind geplant.

Die Musik stammt aus der Feder von Komponistin Claudia Federspieler und wird von einem Ensemble des Nordwaldkammerorchesters und -chor aufgeführt. Für den reibungslosen Ablauf haben die örtlichen Vereine ihre Unterstützung zugesagt. ■

Premiere ist am Freitag, **19. Juli**, 20 Uhr, beim Schloss Neuhaus. Weitere Aufführungen finden bis 3. August statt. Vorverkauf: www.kupfticket.com und www.bauertodundteufel.at

GEDANKENAUSTAUSCH

Kunst-Begegnung im Alten Lagerhaus Neufelden

NEUFELDEN. Gedanken über die Kunst und was sie für uns deuten und bedeuten kann, kann man sich am Samstag in der Heim.art-Station von Joachim Eckl machen.

Der international gefragte Kunstschafer öffnet bei dieser Kultursprung-Veranstaltung sein Domizil im Alten Lagerhaus beim Bahnhof Neufelden für einen Nachmittag der Kunstbegegnung. Eckl ist überzeugt, dass Kunst Be-Deutung braucht und diese sich „wesentlich durch ihren Kontext, entsprechende Herangehensweisen, Befragungen und Anschauungen entwickelt.“ Nur so könne Kunst zum Impulsgeber für persönliche,



Künstler Joachim Eckl öffnet seine Heim.art-Station beim Bahnhof Neufelden für Interessierte. Foto: heim.art

aber auch gesellschaftliche Entwicklung werden.

Am 1. Juni können die Besuchenden gemeinsam mit Joachim Eckl die Heim.art-Station durchstreifen, sich über die Werke, Objekte und Installationen austauschen und sich dabei Ge-

danken über den Wert von Kunst machen. ■

Samstag, **1. Juni**, 15 Uhr
Heim.art-Station Altes Lagerhaus, Neufelden, Eintritt: 15 Euro (keine Anmeldung erforderlich) www.kultursprung.net

KONZERT

Himmlische Tenöre

ROHRBACH-BERG. „Dein ist mein ganzes Herz“ heißt es am Samstag, 19. Oktober, um 10 Uhr im Centro Rohrbach, wenn die „Himmlischen Tenöre“ dort zu Gast sind. Die Besucher erwartet eine musikalische Zeitreise in die 20er- und 30er-Jahre. Der Startenor Richard Tauber verzauberte seine Gäste am Wiener Operettenhimmel. Seine unvergesslichen weltbekannten Melodien berühren damals wie heute. Zur gleichen Zeit in Berlin: Die Comedian Harmonists begeisterten das Publikum im Admiralspalast: „Die ganze Welt ist wie verhext, Veronika, der Spargel wächst!“ Der Vormittag im Centro verspricht Witz, Humor und Lebenslust pur. Hereinspaziert! Karten gibt's auf www.oeticket.at und bei Öticket-Vorverkaufsstellen. Bis 31. Juli gibt's Frühbucherrabatt. ■

GENUSSMARKT

Wild auf Wild

NIEDERWALDKIRCHEN. „Wild auf Wild“ heißt es, wenn am Donnerstag, 6. Juni der zweite Niederwaldkirchner Genussmarkt dieses Jahres stattfindet. Dank der zahlreichen Direktvermarkter können die Besuchenden am Marktplatz wieder aus einem vielfältigen bäuerlichen, regionalen Angebot auswählen. Passend zum Thema Wild gibt es

gemeinsam mit der Jägerschaft diverse Wildspezialitäten (etwa den Maibock) zum Genießen. Das Jugendorchester JO! und ein Saxophon- Ensemble werden die Marktbesucher musikalisch verwöhnen. ■

Donnerstag, **6. Juni**, von 16.30 bis 20 Uhr
Marktplatz Niederwaldkirchen



Regionale Spezialitäten werden aufgetischt. Foto: Leibetseder Josef



Felix Gottwald spricht in der Bioschule über den Umgang mit Veränderungen. Foto: Neumayr/Christian Leopold

BIOSCHULE SCHLÄGL

Felix Gottwald kommt zum Biogespräch

AIGEN-SCHLÄGL. Um Veränderungen und Herausforderungen und wie man diese mit Zuversicht annimmt, dreht sich das nächste Biogespräch am 13. Juni in der Bioschule Schlägl. Gastreferent ist Felix Gottwald.

können wir Herausforderungen meistern, ist er überzeugt. Dieses Schlägl Biogespräch will aufzeigen, dass wir uns nur durch Veränderungen an unsere Umwelt und sich ändernde Lebensumstände anpassen können. Der Umgang mit Veränderungen ist ein lebendiger Prozess, der uns stets fördert und fordert, Gestalter zu bleiben und unsere Potenziale zu leben. ■

Der erfolgreiche Olympiasportler, Gesundheitswissenschaftler und Coach bestärkt in seinem Vortrag, Veränderung und Erneuerung anzunehmen und mit der richtigen inneren Haltung, unabhängig von äußeren Lebensumständen, Gestalter des eigenen Lebens zu sein. Nur was wir denken, kann Realität werden. Und wenn wir Zuversicht leben,

Donnerstag, **13. Juni**, 19 Uhr, Bioschule Schlägl
Anmeldung (begrenzte Platzanzahl):
Tel. 0732 7720-34100, info@bioschule.at, www.bioschule.at
Tagungskosten: 20 Euro

SIEGRID HIRSCH / FREYA.AT

Leben mit dem Mond

MI 29. Mai aufsteigender Mond
Blütentag – Lichttag / Nahrungsqualität: Fett / Körperregionen: Venen, Unterschenkel
Günstig: Früchte ernten; Blumen säen; Unkraut jäten; Schädlinge bekämpfen; Verblühtes entfernen; Malerarbeiten; Fenster putzen; Reparaturen im Haushalt; Ordnung machen u. alte Dinge verstauen oder weggeben; Lüften; Massagen; Kosmetik; verreisen
Ungünstig: Pflanzen gießen

MO+DI 3.+4. Juni bis 07:55 Uhr Widder – aufsteigender Mond
Wurzeltag – Erdtag – Kältetag
Nahrungsqualität: Salz / Körperregionen: Kiefer, Zähne, Hals und Nacken
Günstig: Unkraut jäten; ernten von Wurzelgemüse u. Knollen; Kompost ansetzen; kleine Aufräumarbeiten; Konservieren von Wurzelgemüse; Malerarbeiten; Putztag; Salben u. Körperpflegemittel herstellen; Angelegenheiten, die die Familie betreffen; Hochzeitstag, Hobbys, Geldangelegenheiten
Ungünstig: körperliche Anstrengungen

DO+FR 30.+31. Mai bis 02:40 Uhr Wassermann – aufsteigender Mond – Fronleichnam
Blatttag – Wassertag / Nahrungsqualität: Kohlenhydrate / Körperregionen: Füße u. Zehen
Günstig: Pflanzen gießen, auch anhaltend wässern u. düngen; Unkraut jäten; Kompostarbeiten; Wasserbau; Wasserinstallationen; Salben herstellen; Wäsche waschen; berufliche Besprechungen; hohe Wirksamkeit von Medikamenten; Fußreflexzonenmassage, Massagen – **Ungünstig:** Haare schneiden und waschen; Gehölze schneiden; Malerarbeiten

MI 5. Juni bis 10:15 Uhr Stier – aufsteigender Mond
Blütentag – Lichttag / Nahrungsqualität: Fett Körperregionen: Atmungsorgane, Schultern, Arme, Hände – Günstig: Gartenarbeit; Unkraut jäten; Blumen pflegen; Schnittblumen, heute gepflückt, halten länger; Wohnung lüften; Reinigungsarbeiten, Fenster putzen; Porzellan u. Metalle reinigen; Schimmel beseitigen; Stallreinigung; Platz des Haustiers reinigen; Malerarbeiten; chemische Reinigung; Festlichkeiten; Sauna u. Massagen – **Ungünstig:** Pflanzen gießen

SA+SO 1.+2. Juni bis 05:30 Uhr Fische – aufsteigender Mond
Fruchttag – Wärmetag / Nahrungsqualität: Eiweiß / Körperregionen: Kopf, Nase, Augen, Ohren
Günstig: ernten; Unkraut jäten; Bodenpflege; Neupflanzungen von Fruchtgehölzen und Fruchtpflanzen; Haltbarmachung von Lebensmitteln; Wohnung gründlich lüften; Malerarbeiten; gute Wirkung von Medikamenten u. Schönheitsmitteln; Sauna; Zahnarztbesuch
Ungünstig: Genussmittel wie Kaffee und Nikotin

DO 6. Juni Neumond um 14:34 Uhr – Wendepunkt
Blütentag – Lichttag / Nahrungsqualität: Fett Körperregionen: Atmungsorgane, Schultern, Arme, Hände – Günstig: kranke Gehölze schneiden, es wächst gesundes Gewebe nach; Haustiere kastrieren; Wohnung neu beziehen, Brunnen graben
Ungünstig: Gehölze pflanzen; Aussaat

tips.at/mondkalender



Spielefest Kinder ab einem Jahr und ihre Eltern sind zum großen Spielefest der FPÖ am Sonntag, 2. Juni, von 13.30 bis 17 Uhr am Meierhof-Spielplatz in Aigen-Schlägl eingeladen. Es gibt Stationen rund um Geschicklichkeit, Motorik, Bewegung und Wasser, dazu auch eine Kleinkindstation und einen Streichelzoo. Für das leibliche Wohl ist gesorgt. Anmeldung (kostenlos) unter 0660 4203537 (Kerstin Hofer) oder 0676 7109751 (Ricardo Lang)

Foto: oksiv - stock.adobe.com

Gesundheitsvortrag

ROHRBACH-BERG. Der Herzverband im Bezirk Rohrbach feiert heuer seinen 25. Geburtstag. Dessen Gründungsmitglied Walter Schmid, pensionierter Primar und ärztlicher Direktor am Klinikum Rohrbach, hält am Montag, 3. Juni, um 17 Uhr im Pfarrzentrum Rohrbach einen Vortrag über den Einfluss der Umwelt auf Gesundheit und Wohlbefinden.

Exkursion zu Flechten

ULRICHSBERG. Die Böhmerwaldschule veranstaltet am Samstag, 1. Juni, von 13 bis 17 Uhr ein Seminar zum Thema „Flechten – faszinierende Doppelwesen“. Die Halbtagesexkursion mit dem renommierten Lichenologen Franz Berger gibt eine Einführung in das Thema. Flechten gelten als sensible Bioindikatoren für Umweltbedingungen und spielen in der Volksheilkunde und im Brauchtum eine große Rolle. Anmeldung: 07288 27055



Das Vocalensemble Theatre of Voices gibt sein Brucknerhaus-Debüt. Foto: Reinhard Wiltling

BRUCKNERHAUS**Theatre of Voices**

LINZ. Das preisgekrönte dänische Vokalensemble Theatre of Voices unter Gründer und Leiter Paul Hillier gibt am Mittwoch, 5. Juni, 19.30 Uhr, sein Brucknerhaus-Linz-Debüt. Das Kollektiv, mit zahlreichen internationalen Preisen wie dem Grammy bedacht, zählt zu den renommiertesten Vokalensembles weltweit. Beim Brucknerhaus-Debüt bringen Theatre of Voices Meisterwerke der Renaissance aus den Federn von William Byrd, Antony Holborne und John Dowland

auf die Bühne. Gegenübergestellt wird diesen die österreichische Erstaufführung von Gabriel Jacksons „The Dancers Inherit the Party“ auf Texte des schottischen Lyrikers Ian Hamilton Finlay. Karten: brucknerhaus.at, 0732 775230. Tips verlost 4x2 Freikarten. ■

JETZT GEWINNEN!

Mitspielen bis 02.06.2024/17.00 Uhr
www.tips.at/g/23641 oder
 SMS an 0676 8002525
 Text: „23641 Vorname Nachname“



Rudy Pfann Foto: Andreas Duchatzcek

KUNSTHALLE**Stilübergreifige Wirtshausmusi**

AIGEN-SCHLÄGL. Rudy Pfann gastiert mit Toni Pichler und Wolfgang Pammer am Samstag in der Kunsthalle. Pfann gilt als skurriler und origineller Musiker. Wenn sein Hit „Die kleine Brücke von Helfenberg“ erklingt, verwandelt sich der Saal in einen Rudy-Pfann-Chor. Beim Konzert wird stilübergreifige Wirtshausmusik stromlos improvisiert. ■

Samstag, 1. Juni, 20 Uhr
 Kunsthalle, Aigen-Schlägl
 Reservierung: Tel. 0664 1702964

Hoamat OPEN AIR SOMMER 2024

präsentiert von
Tips
 lokal regional.

SUPPORT: ASTRID PFLAUM & ANNA COA

22.8.



ABSCHIEDSTOUR

SUPPORT: JAKOB BUSCH & DIE MAYERIN

23.8.

söhne mannheims

SUPPORT: THORSTEINN EINARSSON

24.8.

THANK YOU FOR THE MUSIC
 A SYMPHONIC TRIBUTE SHOW TO ABBA

Mit Monika BALLWEIN & der PHILHARMONIE Salzburg

Tickets in der Hoamat & bei oeticket
 Infos unter www.hoamat.net

4083 Haibach ob der Donau
 07279/85485, info@hoamat.net

Hoamat
 Essen Feiern Schlafen

TOP-Termine

salz
 kammergut
 2024



Foto: Michael Moser+

ZEITREISE – ZWISCHEN GELEBTER TRADITION UND KLISCHEE

Narzissendorf Zloam Grundlsee, bis 30.8.

Für die Fotoausstellung Zeitreise bearbeiten zehn internationale zeitgenössische Fotokünstler*innen die Fotomotive historischer Salzkammergut-Fotograf*innen und unterziehen deren Arbeiten einer Neuinterpretation. Anzeige



Foto: Johann Schoiswohl

SALT LAKE CITIES – STOPS AND STATIONS

Bahnhof Pettenbach und Bahnhof Scharnstein-Mühldorf, 31.5.

Regionale Leerstände werden von jungen Künstler*innen bespielt. Das Get Together findet mit Maximiliano León am Bahnhof Pettenbach (14 Uhr) und im Anschluss mit Johann Schoiswohl, Freies Radio B138 und mit dem Kulturverein Mühldorf am Bahnhof Scharnstein-Mühldorf von 16–19 Uhr, statt.

Anzeige



Foto: Kraft Angerer

EUROPÄISCHES THEATERFESTIVAL – PUBLIC VIEWING

Bad Ischl, 14.6. – 16.6.

Im Juni belebt das Europäische Theaterfestival Bad Ischl. Das Public Viewing bringt Aufzeichnungen ausgewählter Theaterproduktionen von Partnertheatern des mitos21-Netzwerks in den ländlichen Raum – ein Event unter freiem Himmel im Kaiserpark. Anzeige



Foto: Isabel Robson

G/R/E/T/E, DER HIMMEL FÄLLT

Gmunden, 27.6. – 29.6.

Für das Tanzprojekt G/R/E/T/E, inspiriert von der Wiener Tanzpionierin Grete Wiesenthal, entwickelt Wanda Golonka eine Choreografie mit Publikumsbeteiligung in Gmunden. 27.6. um 19 Uhr, 28.6. um 18 Uhr und am 29.6. um 19 Uhr.

Anzeige

Informationen unter
www.salzkammergut-2024.at

TOP-Termine



Foto: Goldfingermusic

OPEN AIR: SBÄM-FESTIVAL

WELS. Österreichs größtes Pop-Punk-Rock-Festival ist am Freitag, 31. Mai, und Samstag, 1. Juni, jeweils ab 14 Uhr zu Gast im Alten Schlachthof. Mit dabei sind Goldfinger, Mad Caddies, Sick of it all, Mannequin Pussy, Versus the World und viele andere. Vorverkauf: Ö-Ticket, kupfticket.com



Foto: Land OÖ/Andreas Kreim

OÖ KULTUREXPO: BRUCKNER 2024

OÖ. 2024 ist großes Brucknerjahr, die OÖ KulturEXPO feiert 200 Jahre Bruckner. In 35 Bruckner-Orten wird vielfältiges Programm geboten. Im Stift St. Florian ist die große Ausstellung mit Rahmenprogramm „Wie alles begann. Bruckners Visionen“ erlebbar. Infos und alle Veranstaltungen: anton-bruckner-2024.at



Foto: Theresa Reival

TÄNZE VON LEBEN UND TOD

LINZ. Martin Riccabona, Kustos der Orgel des Brucknerhauses Linz, präsentiert am Samstag, 8. Juni, 19.30 Uhr, „Tänze von Leben und Tod“. Klassiker des Orgelrepertoires sowie Entdeckungen erklingen, darunter der „Danse macabre“ von Saint-Saëns. Karten (28/Jugend 10 Euro): brucknerhaus.at, 0732 775230



Foto: Julian Quirchmayr

BLASMUSIK SYMPHONIC NIGHT

LINZ. Am 13. und 14. Juli steht Linz ganz im Zeichen der Blasmusik, beim alle zehn Jahre stattfindenden Landesmusikfest. Am Samstag heißt es auf sechs Bühnen „Linz erklingt“, Highlight ist um 20 Uhr am Domplatz die „Symphonic Night“. Infos: www.ooe-bv.at, Tickets für die Symphonic Night: Ö-Ticket

TERMINANZEIGEN

Wöchentliche Termine

Aigen-Schlägl: Jeden Freitag: Yoga für Anfänger, Leitung: Barbara Ohren, Dancing Dots, 10 - 11.00, Infos und Anmeldung unter: ☎ 0664 2268669

Altenfelden: Jeden Dienstag: Gedächtnistraining/Beschäftigung für Personen mit Demenz, Demenzservicestelle Rohrbach, VA: MAS Alzheimerhilfe, Infos und Anmeldung unter: ☎ 0664 8546699

Neufelden: Jeden Dienstag und Donnerstag: Lockeres Yoga mit Melanie, Aluna-Zentrum der Weiblichkeit (Dienstag 10 - 11.00 und 18.30 - 20.00, Donnerstag 18.30 - 20.00)

Neufelden: Jeden Montag: Therapieturnen - Österr. Vereinigung Morbus Bechterew Therapiegruppe Rohrbach, Therapienviertel - Praxis Martin Van Rossum, 17.30

Neustift: Jeden Donnerstag: Donnerstagswanderung, Treffpunkt: Gemeindevorplatz, 13.00, VA: Wandergruppe "Fit im Alter" Neustift i.M.

Oberkappel: Jeden Donnerstag: Malabend, Atelier Klonowski, 19.00 - 21.30, Anm. unter: info@atelier-klonowski.de oder ☎ 07284 22875

Rohrbach-Berg: Jeden Dienstag: Stammtisch des Alpenvereins, GH Dorfner, 20.00

Rohrbach-Berg: Jeden Dienstag: Basic Yoga für Anfänger (Einstieg jederzeit möglich), Yogamoments, Ehrenreiterweg 4, 17.30 - 18.45, Anmeldung unter: ☎ 0664 5440978

Rohrbach-Berg: Jeden Donnerstag: Klettern und Bouldern für Fortgeschrittene, Kletterwand VS, 18.30 - 20.30, Infos unter ☎ 07289 20724, VA: Alpenverein

Rohrbach-Berg: Jeden Mittwoch: Gedächtnistraining für Personen mit beginnender Demenz, Demenzservicestelle Rohrbach, VA: MAS Alzheimerhilfe, Infos und Anmeldung unter: ☎ 0664 8546699

Schwarzenberg: Jeden Mittwoch, Halli-Galli-Stammtisch, GH Dreiländereck, 20.00

St. Martin: Jeden Donnerstag, Stockschießen der Donnerstagsrunde, Stockhalle, 13 - 16.00

St. Stefan-Afiesl: Jeden Donnerstag: Aviva Alm Party mit DJ, jeden Donnerstag ab 21.30

St. Stefan-Afiesl: Jeden Mittwoch: Offenes Tarockieren, Stefansplatzler, ab 14.00, keine Anmeldung erforderlich

DO, 30. Mai

Neufelden: "SommerBier Anstich", Neufelder Bio Brauerei, 17.00

Peilstein: Fronleichnam, Kirchenplatz, 9.30

Peilstein: Peilsteiner Kranzkirtag, Kommunalzentrum, ab 8.00

St. Martin: Fronleichnamsfest mit Prozession, Pfarrkirche

St. Oswald: 25 Jahre Heastauba-Club, Fröhshoppen mit Fahrzeugsegnung, ab 10.00

St. Peter: Mostkost der Bauernschaft St. Peter, Fam Bernecker vulgo Bernecker Tischler, Gartenweg 4, 13.30

St. Veit: Hansberglandcross

Traberg: Kleinfeldturnier, Sportanlage, ab 10.00, VA: Sportunion

FR, 31. Mai

Lembach: Maiandacht, Mühlholz, 19.00, VA: Musikverein

Putzleinsdorf: Pub Quiz 1.0, GH Ranetbauer, 19.30, Info und Anmeldung: ☎ 0676 7400404

Rohrbach-Berg: Theater: "Der nackte Wahnsinn", Festsaal BG/BRG, 20.00, VA: Bühnenspielgruppe Classico des BG/BRG Rohrbach

St. Martin: Maiandacht bei der Barbarakapelle, Eingangsbereich Steinhlehpfad/Erlebniswelt Granit, 19.00

St. Martin: MühlviertlerART4113: Diatonische Expeditionen: Steirische Harmonika - Harfe - Bassklarinette, Pfarrkirche, 19.30, VA: VOI Kultur am Markt

St. Martin: Stammtischrunde, Martinsstube, 19.30, VA: Kameradschaftsbund

St. Veit: Seefest

SA, 1. Juni

Aigen-Schlägl: Konzert mit Rudy Pfann: "stilübergreifige wirtshausmusik", Kunsthalle, 20.00, Reservierung: ☎ 0664 1702964

Haslach: Flohmarkt, Marktplatz, 6 - 12.00

Helfenberg: Metal Open Air, Burg Piberstein, 16.00, VA: KV Teiflajagd

Lembach: Clubhofsamstag: Zelta Weber & Nana Falkner, Musikklub, 20.00, Infos: www.musikklub.at

Neufelden: "heim.art - sation neufelden", TP: Altes Lagerhaus Bahnhof, 15.00, VA: Kultursprung, Infos: www.kultursprung.net

Rohrbach-Berg: Kundgebung: "Wir für Demokratie und Frieden", Zentrum Rohrbach, 9.30 - 11.00, VA: Treffpunkt mensch&arbeit

St. Veit: Seefest, St. Veiter Treffen, ab 13.00

Traberg: Bierlauf, Sportanlage, 14 - 17.00, VA: Sportunion

Ulrichsberg: Halbtagesexkursion: Flechten, faszinierende Doppelwesen", Böhmerwaldschule Sonnenwald, 13 - 17.00

SO, 2. Juni

Aigen-Schlägl: Spielefest, für Kinder ab 1 Jahr, Meierhof-Spielplatz, 13.30 - 17.00, VA: FPÖ, Anmeldung: ☎ 0660 4203537

Klaffer: "Kräuterkaffee", Bio-Heilkräutergarten, 10.00

Klaffer: Wildkräuter "Wanderung ins Reich der Wiesenkönigin", mit Waltraud Müller, TP: Parkplatz Pfarrkirche, 14.00, Anmeldung: ☎ 050 6906-7095 (VHS)

Linz: 2. LINZ AG Frauenfußball-Derby, SPG FC Blau-Weiß Linz/U. Kleinmünchen gegen LASK, Hofmann Personal Stadion, Straßerau 3, 16.00 Tickets: ticket.blauweiss-linz.at/events, kostenfrei.

Pfarrkirchen: Pfarrcafe, Pfarrheim, 9.30 - 11.00

Rohrbach-Berg: Sommerfest der SPÖ, Reith 1, 10.00

Rohrbach-Berg: Theater: "Der nackte Wahnsinn", Festsaal BG/BRG, 20.00, VA: Bühnenspielgruppe Classico des BG/BRG Rohrbach

Sarleinsbach: Fröhshoppen des Musikvereins, Marktplatz, 10.30

Sarleinsbach: Trachtensonntag

Schwarzenberg: Erstkommunion, Pfarrkirche, 9.00

St. Martin: Guglhupf & Dirndlsonntag, Marktzentrum, 8.30, VA: Goldhauben- u. Kopftuchgruppe

St. Martin: Imkerstammtisch, GH Wöhler, 9.30

St. Peter: Stammtisch des Imkervereins, GH Höller, 10.00

St. Veit: Seefest

Ulrichsberg: Öffentliche Probe des Musikvereins, Probeklokal, 10.30 - 12.00

MO, 3. Juni

Rohrbach-Berg: Vortrag mit Walter Schmid: "Einfluss der Umwelt auf unsere Gesundheit und Wohlbefinden", Pfarrzentrum, 17.00, VA: OÖ Herzverband Bezirk Rohrbach

Rohrbach-Berg: Wohlfühlgymnastik des Herzverbandes Rohrbach, Pfarrheim, 17 - 18.00

DI, 4. Juni

Aigen-Schlägl: Spezialführung mit Prior Petrus durch das Stift Schlägl: "Vom Rosengarten in den Liliegarten", 14.00, Anmeldung: fuehrungen@stift-schlaegl.at

Haslach: Beginn Kinderyoga Outdoor, Leitung: Manuela Kehrer, Kranzling, 14 - 15.00, Anmeldung: ekiz.mobile@kinderfreunde-ooe.at

Hofkirchen: Eltern- Mutterberatung Pfarrzentrum, ab 14.00, Anmeldung unter: ☎ 07289 8851-69420

St. Martin: Kegeln Gruppe 2, GH Wöhler, VA: Pensionistenverband

MI, 5. Juni

Aigen-Schlägl: Wege ins Leben - Führungen im Schöpfungsgarten und am Beziehungsweg, 14.00, Abendprogramm: Pilgerwanderung mit Walter Wöss, Stift Schlägl, 19.00, Anmeldung unter: ☎ 07281-8801

Haslach: Architekturführung: "Baukultur Gemeinsam Weiterdenken", VA: architekturbüro arkade, Infos zum Programm: www.arkd.at

Pfarrkirchen: Seniorennachmittag, Pfarrheim, 14.00, VA: Sozialkreis

Sarleinsbach: Begegnungsnachmittag für ältere Menschen, Pfarrheim, 14.00, VA: Caritas Fachteam der Pfarre

Sarleinsbach: Wallfahrt des Seniorenbundes, 7.30

St. Martin: Seniorenwandern, TP: Wöhler Parkplatz, 13.30, VA: Seniorenbund

St. Martin: Tageszentrum für Senioren, 7.30 - 16.30, Anmeldung: ☎ 0664 1442320

Ulrichsberg: Vortrag: "Sexuelle Entwicklung im Kindesalter", für Eltern von Kindern zw. 7 u. 10 Jahren, Referentin: Astrid Gahlleitner, Fixpunkt Therapie, 19 - 20.45, Anmeldung: ☎ team@fixpunkt-therapie.at

DO, 6. Juni

Aigen-Schlägl: Diakonenweihe von H. Ewald Nathanael Donhoffer OPræm, Stiftskirche Schlägl, 16.00

Haslach: Architekturführung: "Baukultur Gemeinsam Weiterdenken", VA: architekturbüro arkade, Infos zum Programm: www.arkd.at

Niederwaldkirchen: Genussmarkt, Thema: Wild auf Wild - Maibockgrillen der Jägerschaft, Marktplatz, 16.30 - 20.00

Auflösung Sudoku

6	9	5	8	3	7	2	4	1
8	7	3	4	1	2	6	9	5
1	2	4	9	6	5	3	7	8
4	3	9	5	8	6	7	1	2
7	6	8	3	2	1	9	5	4
2	5	1	7	9	4	8	3	6
3	8	2	1	5	9	4	6	7
5	4	6	2	7	3	1	8	9
9	1	7	6	4	8	5	2	3

TERMINANZEIGEN

DO, 6. Juni

Pfarrkirchen: Seniorenwandern des Seniorenbundes, 14.00

Rohrbach-Berg: Frauen Kaffee, Treffpunkt mensch&arbeit, 9 - 10.30, Infos: ☎ 0676 87763659

Schwarzenberg: Musikantentreffen, GH Dreiländereck, 13.00

St. Martin: Eltern- Mutterberatung, Veranstaltungssaal, ab 14.00, Anmeldung unter: ☎ 07289 8851-69420

FR, 7. Juni

Kollerschlag: "Talente auf der Bühne", Kabarettabend mit Studenten der Schauspielschule Wien, Pfarrsaal, 20.00, VA: Grenzgänger

Rohrbach-Berg: "Let's Dance", Tanzshow der Landesmusikschule, 18.00

St. Martin: Abendwanderung der Ortsbauernschaft, 19.00

St. Martin: Konzert: "Klangquelle feat. Joachim Grübler", Granit Arena, 20.00, Tickets: www.klangquelle.at

St. Martin: Liegkonzert, Arena Granit, 20.00, VA: Gesunde Gemeinde, Infos und Anmeldung: ☎ 0664 5440978

St. Martin: Seniorentreff, Granitwirt, 14.00, VA: Seniorenbund

Ulrichsberg: Film: "Tótem", Jazzatelier, 20.00

Notrufe

Ärztendienst ☎ 141

Euro-Notruf ☎ 112

Telefonseelsorge ☎ 142

Gesundheitsberatung (ua. Information zu dienstbereiten Apotheken) ☎ 1450

Gas-Notruf ☎ 128

Bergrettungsdienst ☎ 140

Kinder-Notruf Rat auf Draht ☎ 147

Vergiftungsinformationszentrale

☎ 01 4064343

Opfernotruf - kostenfreie Beratung für Verbrechensopfer ☎ 0800 112112

Frauenhelpline gegen Gewalt ☎ 0800 222555 oder Helpchat www.haltdergewalt.at

Krisenhilfe OÖ - Sorgentelefon

☎ 0732 2177

TIERRETTUNG OÖ (ua. schwerverletzte Tiere) ☎ 0664 3220404

Zahnärzte

Zahnärztliches Notdienstzentrum Linz im UKH Linz:

Öffnungszeiten: Mo - So 20 - 24.00, zusätzl. an Sa, Sonn- und Feiertagen 8 - 14.00 (Behandlung von Schmerz- und Notfallpatienten, außerhalb der Öffnungszeiten Ihres Zahnarztes)

Blutspenden

Kollerschlag: 4. Juni, Pfarrsaal, 15.30 - 20.30

Tierärzte

30. Mai 2024 (Fronleichnam),

1. und 2. Juni 2024:

Ulrichsberg: Tzt. Riesinger, ☎ 0664 73711910 (nur Nutztiere)

St. Stefan: Dr. Haudum, ☎ 0664 5242510

Sarleinsbach: Dr. Maier, ☎ 07283 8294

Auberg/Schöneckg: Mag. Gollner (Schmelz), ☎ 0664 2334227

Lembach: Mag. Brigitta Wirth, ☎ 0664 1775361

Beratungs-Tipps

Aigen-Schlägl: Sozialberatungsstelle ☎ 07281 20005

Betriebsseelsorge OÖ, www.mobbingtelefon.at ☎ 0732 7610 3610

Frühe Hilfen Freistadt, Rohrbach, UU Mobile Beratung u. Unterstützung für Eltern ab der Schwangerschaft bis zum 3. LJ ☎ 0676 849901203

Haslach: Sozialberatungsstelle ☎ 0664 8539567

Helfenberg: Treffen der Anonymen Alkoholiker, www.anonyme-alkoholiker.at

Kleinzell: Sozialberatungsstelle ☎ 0660 3409527

Lembach: Sozialberatungsstelle ☎ 0660 3409527

Präventionsstelle KLARTEXT - Finanzielle Gesundheit, kostenlose Budgetberatung, www.klartext.at

Rohrbach-Berg: Beratungsstelle für Suchtanfragen, point.rohrbach@promentoeo.at

Rohrbach-Berg: Caritas Altenhilfe und Heimhilfe, Hauskrankenpflege ☎ 0676 87762573



Marlene Style stellt sich dem Grenzgänger-Publikum vor.

Foto: Schauspielschule Wien

NACHWUCHS-KABARETT

Bühne frei für Talente

KOLLERSCHLAG. Einen besonderen Kabarettabend präsentiert der Kulturverein Grenzgänger am 7. Juni im Kollerschlag Pfarrsaal. Die Grenzgänger machen mit der Schauspielschule Wien gemeinsame Sache und geben Nachwuchskabarettisten

eine Bühne. Diesmal treten Viktoria Dorls und Marlene Style mit ihren selbstgeschriebenen Programmen auf. ■

Freitag, 7. Juni, 20 Uhr
Pfarrsaal Kollerschlag
Eintritt: freiwillige Spenden



Sympathicus 2024 - Landeswahl

Tips sucht die sympathischste Feuerwehr Oberösterreichs

STIMMZETTEL (nur Originale, handschriftlich ausgefüllt)

bis spätestens 3. Juni, 10 Uhr per Post an: Tips Zeitungs GmbH & Co KG, Promenade 23, 4010 Linz, oder in Ihrer Tips Geschäftsstelle abgeben.

FEUERWEHR, PLZ*:

Für die Gewinnspiel-Teilnahme:**

Name:

Straße:

PLZ und Ort:

*Pflichtfeld: Bitte beachten Sie, dass dieses Feld vollständig handschriftlich ausgefüllt werden muss.
**Alle Einsender mit Namen & Anschrift sind beim Gewinnspiel mit dabei. Pro Woche werden unter den Teilnehmern 1x2 Kinokarten von Starmovie verlost. Sie erklären sich bereit, dass Ihre Daten für Marketingzwecke genutzt werden können. Der Rechtsweg ist ausgeschlossen.



Tips Reisen

Tips-Leser-Reisen. Endlich Urlaub.

Leser-Reiseangebote zum **Top-Preis buchen unter tips.at/leserreise**

5 Tage ab 690,-

MADER REISEN

HERBSTZAUBER AUF DER DONAU

mit der MS Prinzessin Sisi
Passau - Engelhartszell - Grein - Budapest - Bratislava - Wien
23.10.-27.10.2024

8 Tage ab 735,-

MADER REISEN

KULTURSCHÄTZE KAPPADOKIENS

Türkische Riviera und Kappadokien
16.11.-23.11.2024
23.11.-30.11.2024
30.11.-7.12.2024

Jetzt neu: tipsreisen.at

TÄGLICH MILLIONEN VON REISEDEALS AUF TIPSREISEN.AT

Für den Inhalt der Website verantwortlich: Reiseveranstalter Mader Reisen VertriebsGmbH

Bis zu 70% sparen

HERBSTZAUBER AUF DER DONAU

mit der MS Prinzessin Sisi
Passau - Engelhartszell - Grein - Budapest - Bratislava - Wien
23.10.-27.10.2024

8 Tage ab 735,-

MADER REISEN

KULTURSCHÄTZE KAPPADOKIENS

Türkische Riviera und Kappadokien
16.11.-23.11.2024
23.11.-30.11.2024
30.11.-7.12.2024

Jetzt neu: tipsreisen.at

TÄGLICH MILLIONEN VON REISEDEALS AUF TIPSREISEN.AT

Für den Inhalt der Website verantwortlich: Reiseveranstalter Mader Reisen VertriebsGmbH

Bis zu 70% sparen

Die große Tips

Online-Auktion

Bis 4. Juni regionale Schnäppchen sichern

Tips

total.
regional.



Jetzt
mitsteigern auf
auktion.tips.at



Bis zu
50 %
sparen



auktion.tips.at

